

شناسایی و تعیین توالی ژنوتیپ های ایزوله های اکتینوکوکوس گرانولوزوس در سگ های ولگرد با استفاده از ژن *Cox1* در ایلام، غرب ایران

مرتضی شمسی^۱، عبدالحسین دلیمی^{۲*}، افرا خسروی^۳، فاطمه غفاری فر^۴، فاضل پوراحمد^۵

(۱) گروه انگل شناسی، دانشکده علوم پزشکی، دانشگاه تربیت مدرس، تهران، ایران

(۲) گروه ایمنی شناسی، دانشکده پزشکی، دانشگاه علوم پزشکی ایلام، ایلام، ایران

(۳) گروه میکروبی شناسی، دانشکده پیرا دامپزشکی، دانشگاه ایلام، ایلام، ایران

تاریخ دریافت: ۹۵/۷/۱۰

تاریخ پذیرش: ۹۵/۱۱/۲

چکیده

مقدمه: هیداتیدوزیس یکی از بیماری های مشترک انگلی بین انسان و حیوان و از رده سستودها با انتشار جهانی است. بیماری از دو بعد بهداشت عمومی و خسارت های اقتصادی دارای اهمیت فراوانی می باشد. این انگل تنوع ژنتیکی بسیار بالایی دارد و شامل کمپلکسی از ژنوتیپ های مختلف است. معمولاً در مناطق آندمیک از لحاظ بیولوژی، تنوع ژنتیکی نسبتاً زیادی در انگل وجود دارد که بر چرخه زندگی انگل، مسیرهای انتقال، بیماری زایی، آنتی ژنسیستی، ایمنی زایی، پاسخ به داروها، همه گیر شناسی و کنترل این بیماری تاثیرگذار است. این مطالعه با هدف بررسی تنوع ژنوتیپی انگل اکتینوکوکوس گرانولوزوس در ایزوله های سگ های ولگرد در شهرستان ایلام در غرب ایران انجام شد.

مواد و روش ها: انگل بالغ از روده کوچک سگ های ولگرد جمع آوری شد. پس از استخراج DNA، نواحی *mitDNA-cox1* با PCR تکثیر و محصولات PCR با روش PCR-RFLP با دو آنزیم *HpaII* و *Alu1* آنالیز شدند. برای تایید نتایج PCR-RFLP تعدادی از محصولات PCR تعیین سکانس شدند. با استفاده از نرم افزار MEGA6 آنالیز انجام شد.

یافته های پژوهش: از مجموع ۷۵ نمونه سگ، تعداد ۲۰ نمونه (۲۶/۶۶ درصد) به انگل اکتینوکوکوس گرانولوزوس آلوده بودند. اندازه قطعات تکثیر یافته با *cox1* تمام ایزوله ها در PCR دارای باندهای مشابه و برابر ۴۵۰bp بود. الگو قطعات حاصل از PCR-RFLP با آنزیم *Alu1* دو قطعه ۱۷۵ و ۲۷۵ و با آنزیم *HpaII* ۲۶۵ و ۱۸۵ جفت باز به دست آمد. بر اساس نتایج PCR-RFLP و تعیین توالی همه ایزوله های سگ ژنوتیپ های مشابهی نشان دادند. آنالیزهای مولکولی و فیلوژنتیکی مشخص کرد که این ژنوتیپ ها با موارد ثبت شده در بانک ژن جهانی ۹۹-۱۰۰ درصد مشابهت و هم پوشانی داشتند.

بحث و نتیجه گیری: نتایج این مطالعه نشان داد که تشابه بین اندازه قطعات باندهای DNA اکتینوکوکوس گرانولوزوس در ایزوله های سگ با روش های PCR-RFLP و تعیین توالی وجود دارد که بیانگر وجود ژنوتیپ های متشابه انگل در منطقه ایلام است و حداقل یک ژنوتیپ از انگل حضور دارد که متعلق به کمپلکس اکتینوکوکوس گرانولوزوس سنسو استریکتو (G1-G3) می باشد. این مطالعه دارای اهمیت بهداشتی و محیطی است زیرا بیماری خاستگاه حیوانی دارد و محیط پیرامون انسان را آلوده می سازند. این اطلاعات دلیلی بر اهمیت کنترل همه گیر شناسانه و پیشگیری در بخش های پزشکی و دام پزشکی می باشد.

واژه های کلیدی: اکتینوکوکوس گرانولوزوس، ژنوتیپ، PCR-RFLP، تعیین توالی، ایلام

*نویسنده مسئول: گروه انگل شناسی، دانشکده علوم پزشکی، دانشگاه تربیت مدرس، تهران، ایران

مقدمه

بیماری اکینووکوزیس یا هیداتیدوز یکی از بیماری های مشترک انگلی بین انسان و حیوان و از خانواده سستودها یا کرم های نواری با انتشار جهانی است. بیماری از دو بعد بهداشت عمومی و خسارت های اقتصادی دارای اهمیت فراوانی می باشد، به طوری که خسارت ناشی از آن فقط در مورد حذف احشاء آلوده حیوانات در ایران (آندمیک) بین سال های ۱۳۸۱ تا ۱۳۸۵ حدود ۷۶ میلیارد ریال بر آورد گردید که اگر خسارت های غیرمستقیم و هزینه های درمانی موارد انسانی به آن افزوده شود هزینه هنگفتی خواهد بود (۱). کرم بالغ این انگل در ایران از سگ، شغال و گرگ جدا شده است (۲،۳). هیداتیدوز در کشورهای توسعه یافته و به خصوص در جمعیت روستایی که ارتباط نزدیکی با سگ ها (میزبان قطعی) و سایر حیوانات اهلی (میزبان واسط) دارند شایع می باشد. ایران یکی از مناطق آندمیک بیماری است، مطالعات قبلی در مناطق مختلف شیوع هیداتیدوز در دام ها را ۲/۳۶ درصد تا ۲۶/۴ درصد تخمین زده اند (۴). بر اساس مطالعه کشتارگاهی دلیمی و همکاران در غرب کشور (ایلام، لرستان، همدان و کرمانشاه) میزان شیوع کیست هیداتید در گوسفند ۱۱/۱ درصد و بز ۶/۳ گزارش گردید (۵). میزان شیوع کیست هیداتید در دام های کشتار شده در کشتارگاه صنعتی ایلام در فاصله سال های ۲۰۱۲-۲۰۰۹، ۵/۲۸ درصد گزارش گردید (۶).

در رابطه با میزان شیوع الودگی افراد در ایران هنوز آمار دقیقی وجود ندارد، اما بر اساس مطالعات قبلی انجام شده روی بیماران در بیمارستان ها، از هر ۱۰۰ هزار نفر، ۱-۱/۱۲ نفر به هیداتیدوز مبتلا بودند (۷).

در مطالعه سرولوژی عبیدی و همکاران بر اساس گزارشات بیمارستانی در فاصله سال های ۲۰۰۰ تا ۲۰۱۰ در ۱۴۰ بیمار عمل شده در بیمارستان های ایلام، میزان شیوع هیداتیدوز انسانی ۲/۲۵ گزارش گردید (۶).

در رابطه با میزان آلودگی در میزبان های اصلی (خصوصاً سگ) و میزبان های واسط (خصوصاً گوسفند، گاو و شتر) مطالعات نسبتاً کاملی صورت گرفته است. در مطالعه متا آنالیز و مرور نظامند عبیدی و همکاران،

میانگین شیوع این سستود در گوشت خواران ایران (سگ، شغال و روباه)؛ ۲۷/۲ درصد گزارش گردید (۸). بیشترین آمار آلودگی در مناطق شمال و شمال غرب ایران با میزان ۳۳/۳ درصد و کمترین آلودگی در غرب و جنوب غرب ایران با میزان ۲۱/۹ درصد بوده است. میانگین آلودگی در مناطق مرکزی ایران نیز ۲۶/۹ درصد گزارش شده است. در ایلام میزان شیوع عفونت، در سگ های ول گرد، ۹ درصد گزارش گردید (۷). سگ های ول گرد علاوه بر سگ های گله با توجه به تعداد نسبی آن ها و هم چنین با توجه به تماس نزدیک آن ها با میزبان های واسط (در جوامع انسانی و مزارع دام پروری) در انتقال آلودگی نقش اول را دارا می باشند. این حیوان نقش مهمی در اشاعه آلودگی دارد زیرا علاوه بر آن که در حواشی شهرها، بیابان، اطراف گله و کشتارگاه ها امکان تغذیه از امعاء و احشاء آلوده به کیست هیداتید برای آن ها وجود دارد، با آلودگی خود، محیط اطراف گله را آلوده کرده و باعث ابتلای گوسفند و بز (از راه مرتع) و انسان (از راه آلوده کردن پشم و پوست اطراف پستان گوسفند و بز و هم چنین سبزیجات به تخم انگل) می گردند (۹،۱۰). بر اساس تبار ژنتیکی سویه ها، آخرین تقسیم بندی به صورت (G1-G3) *E. granulosus sensu stricto*، (G6) *E. ortleppi*، (G5)، *E. canadensis* G10) (G4) *E. equines* گزارش شد (۱۱). هر چند چهار گونه اکینووکوس در ایجاد بیماری اکینووکوزیس در انسان شناخته شده است، اما تحقیقات در مناطق مختلف نشان دهنده تنوع استرینی یا سویه ای و تغییرات ژنتیکی در بین گونه ها به خصوص در اکینووکوس گرانولوزوس، برحسب میزبان و منطقه جغرافیایی انتشار انگل می باشد. سویه ها از نظر ویژگی های متعدد با یکدیگر اختلاف اساسی دارند (۱۱). با توجه به این تغییرات ژنتیکی و تنوع استرینی های اکینووکوس گرانولوزوس در مناطق مختلف آندمیک بیماری، وجود این استرین ها می تواند بر روی برنامه های کنترل بیماری در انسان تاثیر به سزایی داشته باشد. از طرفی این تنوع ژنوتیپی بر روی اپیدمیولوژی، پاتولوژی و هم چنین بر تشخیص، درمان موثر و واکسیناسیون بر علیه انگل اکینووکوس و کنترل و پیشگیری از بیماری کیست هیداتید در انسان به عنوان میزبان واسط

توسط این تحقیق انجام شد. استان ایلام به خاطر شرایط خاص اقلیمی، جمعیت زیاد عشایری و کوچ رو، دام پروری به عنوان یکی از مشاغل مهم و رایج مردم منطقه و نگهداری سگ توسط دام داران و روستاییان، از مناطق پر خطر ابتلای به بیماری کیست هیداتید می باشد.

مواد و روش ها

جمع آوری نمونه ها: نمونه گیری از دی ماه ۱۳۹۱ تا آبان ۱۳۹۳ با جمع آوری تعداد ۲۰ نمونه انگل بالغ *اکیونوکوکوس گرانولوزوس* از لاشه ۷۵ قلاده سگ ولگرد از تلفات جاده ای در شهرستان ایلام و حومه انجام شد. نمونه ها جهت جداسازی انگل به آزمایشگاه انگل شناسی دانشکده پیرا دام پزشکی دانشگاه ایلام منتقل می شدند. با استفاده از محلول PBS شستشوی انگل سه مرتبه انجام می شد. نمونه ها تا زمان استخراج DNA در اتانول ۸۰ درصد در فریزر -۲۰ درجه سانتی گراد نگهداری شدند.

استخراج DNA: کرم ها، سه بار با آب مقطر استریل در ۸۰۰۰ دور به مدت ۱۰ دقیقه شستشو داده شدند. سپس عمل ذوب و انجماد مکرر به همراه سایش و خرد کردن نمونه ها در هاون چینی انجام شد. هضم اولیه انگل با افزودن بافر لیزکننده و پروتئیناز K به مدت ۴ ساعت در ۵۶ درجه سانتی گراد انجام شد (۱۹). برای استخراج DNA نمونه ها از کیت استخراج DNA بافت (Geneall, Korea) استفاده گردید. غلظت DNA استخراج شده توسط اسپکتروفتومتر تعیین و نمونه ها تا زمان استفاده در -۲۰ درجه سانتی گراد نگهداری شدند (۲۱).

روش PCR: توالی هایی به طول ۴۵۰ bp از قطعه *cox1* mitDNA با استفاده از پرایمرهای ساخت (Geneall, Korea) تکثیر شدند (۲۲، ۲۳) (جدول شماره ۱).

تصادفی تاثیر دارد. ژنوتیپ G1 (سویه گوسفندی) عامل غالب عفونت های انسانی، بوده و ژنوتیپ شایع در جهان است (۱۲-۱۴). اما نتایج برخی از مطالعات حاکی از بیماری زا تر بودن برخی از سویه ها برای انسان نسبت به سایر سویه ها می باشد (۱۵). بنا بر این به علت انجام اقدامات پیشگیرانه و کنترلی بیماری، تعیین دقیق ژنوتیپ های *اکیونوکوکوس گرانولوزوس* در مناطق آندمیک ضروری به نظر می رسد (۱۲، ۱۶). استفاده از روش های ایمونولوژیکی، بیوشیمیایی و مولکولی از گذشته تا کنون جهت تشخیص گونه ها و ژنوتیپ های انگل مرسوم بوده است (۱۷، ۱۸). ژن هایی که برای تشخیص اختصاصی انواع گونه ها و ژنوتیپ های انگل *اکیونوکوکوس* توسط واکنش PCR در سراسر جهان استفاده می شوند، بیشتر شامل ژن های میتوکندریایی *nad1* و *cox1* و مارکر ریبوزومال ITS1 می باشند که با استفاده از PCR به تکثیر آن ها اقدام و سپس با تعیین توالی، ژنوتیپ ها و گونه ها را تفکیک می کنند (۱۷، ۱۸). ژن های میتوکندریایی از لحاظ سکانس و عملکرد در بین پروکاریوت ها و یوکاریوت ها بسیار حفاظت شده بوده و به طور مادرزادی به ارث می رسد؛ بنا بر این مطالعه آن ها می تواند منعکس کننده ارتباطات ژنی و تاریخچه تکاملی باشد. نوترکیبی ژنتیکی در ژنوم میتوکندری اتفاق نمی افتد و این ژنوم برای مطالعات فیلوژنتیکی مفید است (۱۹). در حال حاضر برای مطالعه سویه های *اکیونوکوکوس گرانولوزوس* از روش های مولکولی به ویژه روش های مبتنی بر PCR-RFLP مانند ناحیه *nad1* و *cox1* تعیین توالی DNA میتوکندریایی استفاده می گردد که از کیفیت و کمیت مناسبی برای تهیه محصولات PCR برخوردار است (۱۷، ۱۸، ۲۰). مطالعه و شناسایی ژنوتیپ های ایزوله های سگ های ولگرد با استفاده از ژن میتوکندریال *cox1* برای اولین بار در استان ایلام

جدول شماره ۱. الیگونوکلوئیدهای پرایمر مورد استفاده برای شناسایی سویه های *اکیونوکوکوس گرانولوزوس*

پرایمر	توالی نوکلئوتیدی	دمای اتصال (°C)	طول قطعه تکثیری (bp)
<i>cox1</i> -F (JB3)	5'-TTTTTTGGGCATCCTGAGGTTTAT-3'	52	450
<i>cox1</i> -R (JB4.5)	5'-TAAAGAAAGAACATAATGAAAATG-3'		

حجم نهایی واکنشگرها به ۵۰ میکرولیتر رسانده شد. پس از تهیه مخلوط PCR، با تنظیم برنامه دمایی دستگاه ترموسایکلر برای ۳۰ سیکل، عمل تکثیر DNA انجام شد (جدول شماره ۲).

مخلوط PCR با حجم نهایی ۵۰ میکرولیتر شامل ۵ میکرولیتر بافر X ۱۰، ۰/۲ میکرولیتر dNTPs، ۲ میکرولیتر کلرید منیزیم ۵۰ میلی مولار، ۲۵ پیکو مول از هر پرایمر، ۱ واحد آنزیم Taq DNA پلی مرز و ۲ میکرولیتر DNA الگو تهیه گردید. سپس با آب مقطر

جدول شماره ۲. الگوی دمایی مورد استفاده برای تکثیر ژن *cox1* با ۳۰ سیکل تکرار

زمان	دما (°C)	مراحل PCR
۵ دقیقه	۹۴	واسرشت اولیه
۱ دقیقه	۹۴	واسرشت
۱ دقیقه	۵۰	اتصال
۱ دقیقه	۷۲	امتداد
۱۰	۷۲	امتداد نهایی

بافر مناسب آنزیم، ۱۰ میکرولیتر محصول PCR و ۲ میکرولیتر (۲۰ واحد) آنزیم مربوطه که با سمپلر به آرامی با هم مخلوط کرده و در دمای ۳۷ درجه سانتی گراد به مدت ۱۶ ساعت انکوبه شدند. پس از هضم آنزیمی محصول PCR-RFLP از طریق ژل آگاروز ۲ درصد در بافر Tris-boric-EDTA (TBE) الکتروفورز شد و با رنگ آمیزی اتیدیوم بروماید، باندهای حاصل ظهور و بررسی شدند (۲۲) (جدول شماره ۳). جهت مقایسه برش آنزیمی از الگوی Web cutter استفاده شد. برای انجام تعیین توالی، تعداد ۵ نمونه از محصولات PCR به شرکت فزا پژوه ارسال گردید. نتایج بعد از آنالیز با نرم افزار MEGA6 با نتایج ثبت شده در GenBank مقایسه شدند.

بعد از اتمام تکثیر قطعه ژن، محصول PCR به دست آمده روی ژل آگاروز ۱/۲ درصد در بافر Tris-boric-EDTA (TBE) الکتروفورز شد و پس از رنگ آمیزی ژل با اتیدیوم بروماید، تصاویر باندهای DNA توسط دستگاه UV Documentation ساخت شرکت Bio Rad آلمان ثبت گردید. در فرآیند PCR یک نمونه به عنوان کنترل منفی (بدون استفاده از DNA) مورد استفاده قرار گرفت. جهت هضم آنزیمی محصول (PCR-RFLP)، برای هر ایزوله به طور جداگانه از دو آنزیم آندونوکلنازی *Alu1* و *HpaII* ساخت شرکت سیناژن (فرمتناز) با غلظت ۱۰ واحد در میکرولیتر که به ترتیب توالی های AG/CT و GT/AC را شناسایی می کنند طبق دستورالعمل شرکت سازنده، ۱۸ میکرولیتر آب مقطر، ۲ میکرولیتر

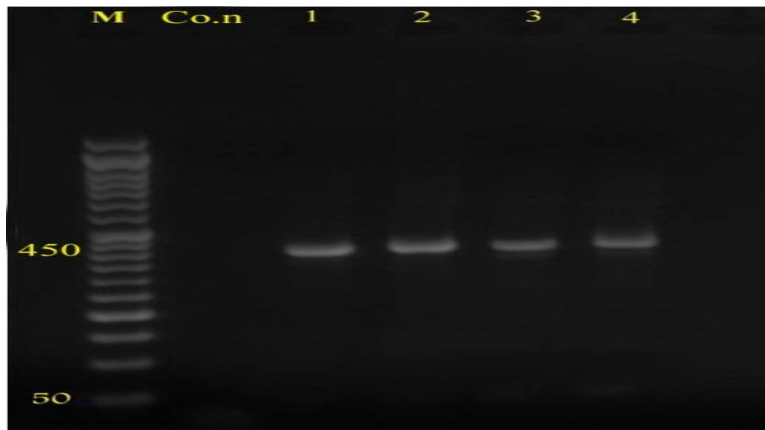
جدول شماره ۳. مشخصات نمونه های مورد استفاده در PCR-RFLP ژن *cox1* بعد از برش با آنزیم

طول قطعه (bp)	آنزیم	بافر	دمای هضم (°C)	طول قطعات حاصل از هضم (bp)
۴۵۰	<i>AluI</i>	R	۳۷	۲۷۵، ۱۷۵
۴۵۰	<i>HpaII</i>	R	۳۷	۲۶۵، ۱۸۵

منفی مشاهده نگردید (شکل شماره ۱). در الگوی RFLP قطعات به دست آمده از برش با آنزیم *Alu1* یک الگوی دو باندهای با اندازه های ۲۷۵ و ۱۷۵bp (شکل شماره ۲) و با آنزیم *HpaII* قطعات ۲۶۵ و ۱۸۵bp (شکل شماره ۳) ایجاد گردید.

یافته های پژوهش

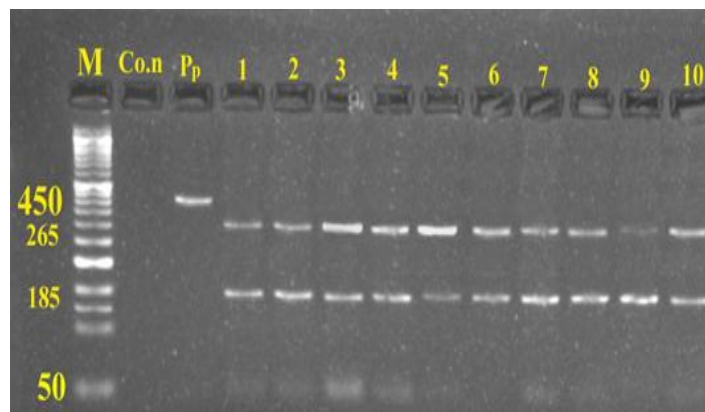
در این مطالعه، میزان شیوع آلودگی در سگ های ولگرد در ایلام، ۲۶/۶۶ درصد بود. نتیجه PCR، ۲۰ نمونه انگل بالغ اکتینوکوکوس گرانولوزوس، باندهایی به اندازه ۴۵۰bp به دست آمد و هیچ تکثیری در کنترل



شکل شماره ۱. نتایج PCR قطعه *cox1*. ستون اول از سمت چپ: DNA [مارکر] ۵۰ bp، Co.n: کنترل منفی. شماره ها: ۱ - ۴ ایزوله های سگ



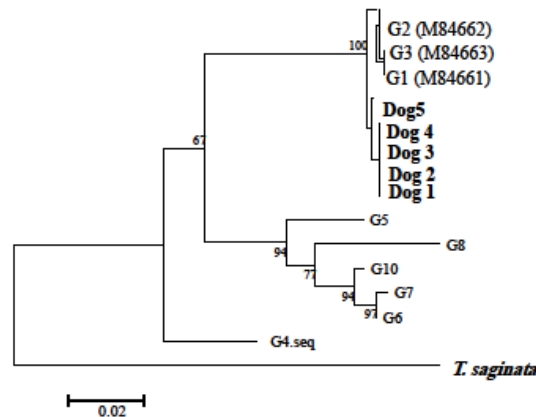
شکل شماره ۲. قطعات هضم شده با آنزیم *AluI*. ستون اول از سمت چپ: DNA [مارکر] ۵۰ bp، Co.n: کنترل منفی، Pp: محصول PCR تکثیری با ژن *cox1* بدون آنزیم، شماره ها: ۱ - ۱۰ ایزوله های سگ



شکل شماره ۳. قطعات هضم شده با آنزیم *HpaII*. ستون اول از سمت چپ: DNA [مارکر] ۵۰ bp، Co.n: کنترل منفی، Pp: محصول PCR تکثیری با ژن *cox1* بدون آنزیم، شماره ها: ۱ - ۱۰ ایزوله های سگ

فیلوژنتیکی مشخص کرد که این ژنوتیپ ها با موارد ثبت شده در GeenBank ۹۹-۱۰۰ درصد مشابهت و هم پوشانی داشتند (شکل شماره ۴).

پس از تعیین توالی، طول قطعه تکثیر یافته با استفاده از ژن *cox1* برای تمام ایزوله ها، حدود ۳۶۶ bp بود و سه نوع ژنوتیپ G1، G2 و G3 شناسایی گردید. آنالیزهای مولکولی و



شکل شماره ۴. درخت فیلوژنی بر اساس توالی ژن *cox1* سویه های جدا شده در این بررسی و ژنوتیپ های *اکینوکوکوس* به روش neighbor-gohning هزار بار تکرار

در مطالعه اولیه ای که توسط ژانگ و همکاران در سال ۱۹۹۸ روی ایزوله های جدا شده از انسان و حیوانات اهلی (گاو، گوسفند و شتر) از مناطق مختلف ایران انجام شد؛ تنوع توالی DNA درون ژن های میتوکندریایی *cox1* و *nad1* در ۱۶ ایزوله *اکینوکوکوس گرانولوزوس* بررسی شد و با استفاده از PCR-RFLP مشخص گردید که ژنوتیپ های غالب در منطقه دو ژنوتیپ G1 (سویه گوسفندی) و G6 (سویه شتری) می باشند (۳۱). اگر چه افتراق بین ژنوتیپ ها با روش PCR-RFLP نواحی ژن های ریپوزومال و یا میتوکندریایی با محدودیت همراه است. برای مثال شربت خوری و همکاران (۳۲) از طریق تعیین توالی دو ژن میتوکندریال (*cox1* و *nad1*) نشان دادند، ایزوله هایی از شتر که قبلاً با روش ITS1-RFLP ژنوتیپ G1 مشخص شده بودند (۳۳) در حقیقت شامل دو ژنوتیپ G1 و G3 می باشند.

در مطالعه Utuka و همکاران در ترکیه بر روی ایزوله های *اکینوکوکوس گرانولوزوس* با هضم آنزیمی محصول ژن های *cox-1* و ITS1، سویه شایع در منطقه را سویه

بحث و نتیجه گیری

ژنوتیپ G1 شایع ترین علت هیداتیدوزیس انسانی در دنیا محسوب می شود (۲۷-۲۵، ۱۴-۱۲). در ایران بیماری در دام های اهلی شایع است و عفونت انسانی از مناطق مختلف کشور گزارش شده است (۲۹، ۲۸، ۹). در حال حاضر برای مطالعه سویه های *اکینوکوکوس گرانولوزوس* از روش های مولکولی به ویژه روش های مبتنی بر PCR-RFLP مانند ناحیه *nad1* و *cox1* تعیین توالی DNA میتوکندریایی استفاده می گردد که از کیفیت و کمیت مناسبی برای تهیه محصولات PCR برخوردار است (۳۰، ۲۴، ۲۹، ۳۰). وجود استرین های متفاوت *اکینوکوکوس گرانولوزوس* در ایزوله های حیوانی و انسانی با روش های مورفولوژی و مولکولی در مطالعات مختلف گزارش شده است. باول و مک مونوس در سال ۱۹۹۳ الگوهای مشخص RFLP مشابه و یکسان بین ایزوله های اسب و گاو پس از هضم با آنزیم های *Msp1* و *Alu1* الگوهای متمایز با دیگر آنزیم ها (*Rsa1*، *CFO* و ITS1) گزارش کرده اند (۲۲).

به کمپلکس اکتینوکوکوس گرانولوزوس سنسواستریکتو (G1-G3) در منطقه شناسایی شدند (۳۹،۴۰). در مطالعه پارسا و همکاران با استفاده از ژن های *cox1* و *nad1* روی ۷۰ سگ ولگرد در استان لرستان که در همسایگی استان ایلام قرار دارد، از نمونه های مورد مطالعه ۷۵ درصد به ژنوتیپ G1، ۱۰ درصد به ژنوتیپ G2 و ۱۵ درصد به ژنوتیپ G3 تعلق داشتند و حضور کمپلکس G1-G3 در آن منطقه اثبات گردید که وقوع ژنوتیپ G2 در سگ برای اولین بار در دنیا گزارش کردند (۴۱). در مطالعه اخیر غلامی و همکاران در سال ۲۰۱۶ که با استفاده از ژن *cox1* روی ۱۵ نمونه جمع آوری شده از مجموع ۴۲ سگ ولگرد و ۱۶ شغال زرد طلایی در منطقه جنوب دریای خزر واقع در شمال ایران انجام دادند، دو نوع ژنوتیپ (۶۶٪) G1 و (۳۳٪) G3 در هر دو نوع میزبان شناسایی کردند که ۹۹-۱۰۰ درصد همولوژی با ژنوتیپ های ثبت شده در بانک ژن جهانی داشتند (۴۲).

اگر چه ژنوتیپ های G1، G2 و G3 ژنوتیپ های غالب انگل در میزبانان واسط از قبیل گوسفند، گاو، شتر و بعضاً انسان در سراسر دنیا می باشند (۱۲،۴۱)، اما یافته های مطالعه حاضر نشان داد که همین ژنوتیپ ها در گوشت خواران به ویژه سگ به عنوان میزبان اصلی انگل ژنوتیپ غالب بوده و توالی مراحل لاروی و بالغ انگل با همدیگر شبیه هستند. با توجه به تقسیم بندی پیشنهادی اکتینوکوکوس گرانولوزوس توسط Moks و Nakao (۱۹،۲۰) نتایج مطالعه حاضر نشان داد، که سویه غالب انگل در ایلام متعلق به کمپلکس اکتینوکوکوس گرانولوزوس سنسواستریکتو (G1-G3) می باشد که در چرخه زندگی آن، سگ میزبان اصلی و دام ها میزبان واسطه هستند. تشابه اندازه قطعات باندهای DNA اکتینوکوکوس گرانولوزوس ایزوله های سگ با روش PCR-RFLP نشان دهنده الگوی مشابه ژنوتیپی از توالی DNA (Homolog) اکتینوکوکوس گرانولوزوس یا تشابه درون گونه ای انگل در ایزوله های بالغ است. پیشنهاد می شود در خصوص نکات مطرح در پیشگیری، کنترل، تهیه نقشه جامع کیستیک اکتینوکوکوزیس انسان و دام با تاسیس بانک اطلاعات ژنی انگل در ایلام گام موثری در خصوص شناسایی کامل ژنوتیپ های انگل برداشت.

گوسفندی (G1) گزارش نمودند (۲۵). در بررسی ۱۰ نمونه کیست هیداتید انسانی به روش PCR-RFLP و تعیین توالی ژن *nad-1* میتوکندریال که توسط Scott و همکاران در لهستان در سال ۱۹۹۷ انجام شد، برای اولین بار یک ژنوتیپ مجزا (G9) از اکتینوکوکوس شناسایی گردید (۲۹). بر اساس نتایج حاصل از مطالعات مولکولی انجام شده در ایران، دو ژنوتیپ مجزای G1 (استرین شایع گوسفندی) و G6 (استرین شتری) در میزبانان واسط در ایران شناسایی شده اند (۱۸،۳۰). با استفاده از تعیین توالی از طریق ژن های *nad1* و *cox1* ژنوتیپ G3 در شترهای ایران اولین بار توسط شربت خوری و همکاران شناسایی شد (۳۱). این ژنوتیپ بعداً نیز در گاو نیز گزارش گردید (۳۲). آنالیز DNA هسته ای و میتوکندریال در مطالعات کیست هیداتید در ایران نتایج موفقیت آمیزی داشته است (۱۸،۳۲). در مطالعه احمدی و دلیمی، Zähng و همکاران و Thompson و همکاران با روش های مورفولوژی و مولکولی در ایزوله های انسانی و حیوانی با دو سیکل زندگی سگ-گوسفند و سگ-شتر به عنوان چرخه های فعال انگل تایید شده است (۱۲،۳۴،۳۵). در مطالعه یخچالی و همکاران به روش PCR-RFLP یافته های مولکولی بر اساس توالی نوکلئوتیدی ژن *nad1* نشان داد تمامی نمونه های با منشأ نشخوارکنندگان و سگ، الگوی RFLP مشابه داشتند که متعلق به ژنوتیپ سویه گوسفندی (G1) بودند (۳۶). هم خوانی یافته های مطالعه حاضر با گزارشات دیگر محققان علیرغم این واقعیت که توزیع جغرافیایی سویه های اکتینوکوکوس گرانولوزوس در مناطق مختلف می تواند متفاوت باشد (۳۷)، در این بخش از ایران تایید گردید. اهمیت این یافته از آن نظر می باشد که در مناطقی که گوسفندان به همراه سایر دام های اهلی نگهداری می شوند، انسان هم در معرض خطر آلودگی با سویه گوسفندی (G1) به دلیل تماس با میزبان نهایی گوشت خوار به ویژه سگ می باشد (۳۲). در مطالعه دوستی و همکاران در ایلام که با استفاده از مارکر ریوزومال ITS1 روی ایزوله های انسانی، گوسفند، بز و گاو انجام شد، ژنوتیپ های G1 و G3 ژنوتیپ های غالب در منطقه شناسایی شدند (۳۸). در مطالعه شمسی و همکاران در ایلام که با استفاده از ژن های میتوکندریال *nad1* و *cox1* روی ایزوله های انسانی، گوسفندی انجام شد، ژنوتیپ های G1، G2 و G3 متعلق

سپاسگزاری

هزینه این تحقیق از محل اعتبارات معاونت تحقیقات و فناوری دانشگاه تربیت مدرس تهران در

قالب طرح پایان نامه دانشجویی دوره دکتری تخصصی انگل شناسی پزشکی تامین گردیده است. از کارکنان محترم آن حوزه تقدیر و تشکر به عمل می آید.

References

1. Tavakoli H, Bahonar A, Janidi N. [Epidemiology of hydatidosis in Iran during the years 1381 to 1385]. Trop Infect Dis J2008;13:67-71. (Persian)
2. Maleky F, Moradkhan M. Echinococcosis in the stray dogs of Tehran Iran. Ann Trop Med Parasitol 2000; 94:329-31.
3. Eslami A, Hosseini SH. *Echinococcus granulosus* infection of farm dogs of Iran. Parasitol Res 1998; 84:205-7.
4. Rokni MB. Echinococcosis /hydatidosis in Iran. Iran J Parasitol2009; 4:1-16.
5. Dalimi A, Motamedi G, Hosseini M, Mohammadian B, Malaki H, Ghamari Z, Ghaffari Far F. Echinococcosis/hydatidosis in Western Iran. Vet. Parasitol. 2002;105:161-171.
6. Abdi J, Taherikalani M, Asadolahi K, Emaneini M. Echinococcosis/Hydatidosis in Ilam Province Western Iran. Iranian J Parasitol2013;3:417-22.
7. Norjah N. Economic losses caused by parasitic liver. Ph.D in Parasitology Thesis1988; Faculty of Public Health, Tehran University of Medical Sciences.
8. Abdi J, Panahi J, Havasian M, Sayehmiri K. The prevalence of *E. granulosus* in carnivores in Iran: A systematic review. Lab J 2014;8:1-6.
9. Alvarezrojas CA, Romig T, Lightowers MW. *E. granulosus sensu lato* genotypes infecting humans-review of current knowledge. Int J Parasitol2014; 44: 9-18.
10. Nakao M, McManus DP, Schantz PM, Craig PS, Ito A. A molecular phylogeny of the genus *Echinococcus* inferred from complete mitochondrial genomes. Parasitology2007; 134:713-22.
11. Nakao M, Lavikainen A, Yanagida T, Ito A. Phylogenetic systematics of the genus *Echinococcus*. Int J Parasitol2013; 43: 1017-29.
12. McManus DP, Thompson RCA. Molecular epidemiology of cystic echinococcosis. Parasitol 2003; 127:37-51.
13. Nakao M, McManus DP, Schantz PM, Craig PS, Ito A. A molecular phylogeny of the genus *Echinococcus* inferred from complete mitochondrial genomes. Parasitol 2007;134:713-22.
14. Moks E, Jogisalu I, Valdmann H, Aarma U. First report of *E. granulosus* G8 in Eurasia and a reappraisal of the phylogenetic relationships of genotypes G5-G10. Parasitol2008;135:645-54.
15. McManus DP, Smyth JD. Hydatidosis changing concepts in epidemiology and speciation. Parasitol Today 1986; 2:163-8.
16. McManus DP. The molecular epidemiology of *E. granulosus* and cystic hydatid disease. Trans R Soc Trop Med Hyg 2002;1:51-7.
17. Vilas R, Criscione CD, Blouin MS. A comparison between mitochondrial DNA and the ribosomal internal transcribed regions in prospecting for cryptic species of platyhelminthes parasites. Parasitology 2005; 131: 839-46.
18. Harrandi MF, Hoobs RP, Adams PJ, Mobedi I, Morganryan UM, Thompson RC. Molecular and morphological characterization of *E. granulosus* of human and animal origin in Iran. Parasitology2002; 125: 367-73.
19. McManus DP, Rishi AK. Genetic heterogeneity within *E. granulosus* isolates from different hosts and geographical area characterized with DNA probes. Parasitology1989; 99:17-29.
20. Thompson RCA, Lymbery AJ, Constantine CC. Variation in *Echinococcus* towards a taxonomic revision of the genus. Adv Parasitol1995; 35:145-76.
21. Sharbatkhori M, Kia EB, Fasihi Harandi M, Jalalizand N, Zahabiun F, Mirhendi H. Comparison of five simple methods for DNA extraction from *E. granulosus* protozoa for PCR amplification of ribosomal DNA. Iran J Parasitol2009; 4:54-60.
22. Bowles J, McManus DP. NADH dehydrogenase I gene sequences compared for species and strains of the genus *Echinococcus*. Int J Parasitol 1993; 23:969-72.

23. Bowles J, Blair D, McManus DP. Genetic variants with in the genus *Echinococcus* identified by mitochondrial DNA sequencing. *Mol Bioche Parasitol* 1992; 54:165-73.
24. Bowles J, McManus DP. Rapid discrimination of *Echinococcus* species and strains using a polymerase chain reaction-based RFLP method. *Mol Biochem Parasitol* 1993; 57: 231-9.
25. Utuka AE, Simsekb S, Koroglub E, McManus DP. Molecular genetic characterization of different isolates of *E.granulosus* in east and southeast regions of Turkey. *Acta Tropica* 2008; 107:192-4.
- 26.Kia EB, Rahimi H, Sharbatkhori M, Talebi A, Harandi MF, Mirhendi H. Genotype identification of human cystic echinococcosis in Isfahan, central Iran. *Parasitol Res* 2010; 107:757-60 .
- 27.Sharbatkhori M, Mirhendi H, Fasihharandi M, Rezaeian M, Mohebal M, Eshraghian M, et al. *E.granulosus* genotypes in livestock of Iran indicating high frequency of G1 genotype in camels. *Exp Parasitol* 2010; 124:373-9.
28. Rostaminejad M, Jahani S, Cheraghipour K, Nazemallhoseinimojarad E, Taghipour N, Zali MR. Hydatid cyst prevalence in slaughtered animals a neglected health problem. *Paramed Sci J* 2012; 3:25-9.
29. Scott JC, Stefaniak J, Pawlowski ZS, Mcmanus DP. Molecular genetic analysis of human cystic hydatid cases from Poland: identification of a new genotypic group (G9) of *E. granulosus*. *Parasitol* 1997; 114: 37-43.
- 30.Sharbatkhori M, Mirhendi H, Jex AR, Pangasa A, Campbell BE, et al. Genetic categorization of *E. granulosus* from humans and herbivorous hosts in Iran using an integrated mutation scanning-phylogenetic approach. *Electrophoresis* 2009; 30: 2648-55.
31. Sharbatkhori M, Fasihharandi M, Mirhendi H, Hajialilo E, Kia EB. Sequence analysis of *cox1* and *nad1* genes in *E.granulosus* G3 genotype in camels (*Camelus dromedarius*) from central Iran. *Parasitol Res* 2011; 108:521-7.
32. Aminpour A, Hosseini SH, Shayan P. Comparative genotyping of *E. granulosus* infecting buffalo in Iran using *cox1* gene. *Parasitol Res* 2011; 108:1229-34.
33. Rahimi HR, Kia EB, Mirhendi SH, Talebi A, Fasihharandi M, Jalalizand N, et al. A new primer pair in ITS1 region for molecular studies on *E. granulosus*. *Iranian J Public Health* 2007; 36:45-9.
34. Zahang LH, Eslami A, Hosseini SH, Mcmanus DP. Indication of the presence of two distinct strains of *E. granulosus* in Iran by mitochondrial DNA markers. *Am J Med Hyg* 1998; 59: 171-4.
- 35.Mcmanus DP. Molecular technology improving strategies for controlling hydatid disease and cysticercosis. *Southeast Asian J Trop Med Public Health* 1990; 21:161-73.
36. Yakhchali M, Mardani K. [Study on *Echinococcus granulosus* genotype diversity in domestic cycle using nucleotide sequence of *nda-1* gene]. *Iran Vet J* 2011; 7:63-9. (Persian)
37. Eckert J, Thompson RCA. Intraspecific variation of *E. granulosus* and related species with emphasis on their infectivity to humans. *Acta Tropica* 64:19-34.
38. Dousti M, Abdi J, Bakhtiyari S, Mohebal M, Mirhendi SH, Rokni MB. Genotyping of hydatid cyst isolated from human and domestic animals in Ilam province Western Iran using PCR-RFLP. *Iran J Parasitol* 2013; 1:47-52.
39. Shamsi M, Dalimi A, Khosravi A, Ghafarifar F. [Determination of genotype isolates of human and sheep hydatid cyst in Ilam]. *J Ilam Med Sic Uni* 2015; 23:111-9. (Persian)
40. Shamsi M, Dalimi A, Khosravi A, Ghafarifar F. The phylogenetic similarity of hydatid cyst isolated from humans and sheep in Ilam province southwest of Iran. *Comp Clin Pathol* 2016; 25:1221-6.
41. Parsa F, Fasihharandi M, Rostami S, Sharbatkhori M. Genotyping *E. granulosus* from dogs from western Iran. *Exp Parasitol* 2012; 132:308-12.
- 42.Gholami SH, Jahandar H, Abastabar M, Pagheh A, Mobedi I, Sharbatkhori M. *E. granulosus sensu stricto* in dog and jackals fom Caspian sea rigion Nortern Iran. *Iran J Parasitol* 2016; 11:186-94.

Determination and Sequencing of Genotypes of *Echinococcus granulosus* from Stray Dogs isolates with *Cox1* Gen in Ilam, West of Iran

Shamsi M¹, Dalimi A^{1*}, Khosravi A², Ghafarifar F¹, Pourahmad F³

(Received: October 1, 2016

Accepted: January 31, 2017)

Abstract

Introduction: Hydatidosis one of the most common diseases of human and animals from Cestoda class with worldwide distribution. This disease of both public health and economic damage is very important. This parasite has a high genetic diversity and includes a complex of different genotypes. Usually in areas where disease is endemic; biologically there is a relatively high genetic diversity in parasites. Studies in different parts of the world demonstrate that genotype variation and the nature of *Echinococcus granulosus* influenced on the life cycle of parasite, transmission routes, pathogenesis, and antigenicity, immunogenicity, response to medication, epidemiology and control of the disease. The main aim of the present study was to investigate genotype diversity of *E. granulosus* which was isolated from stray dogs in Ilam city, West of Iran.

Materials & methods: Adult worms were collected from the small intestine of the stray dogs. DNA was extracted from the adult worms and the partial mitochondrial DNA Cytochrome Oxidase subunit 1 (*Cox1*) was amplified by PCR then the products were digested by using *Alu1* and *HpaII* restriction enzymes. Finally, a number of PCR products were bidirectionally sequenced. Sequence and phylogenetic analyses were performed using MEGA6 (Mega software. net).

Findings: Totally, twenty stray dogs out of 75 (26.66%) showed infection with *E. granulosus*. Amplified PCR product for all isolates was a band of approximately 450bp. *Alu1* digested the product into two bands of approximately 175bp and 275bp fragments, while the *HpaII* cut the product into 265bp and 185bp fragments for all dog samples. Based on the DNA sequencing and PCR-RFLP results, dog samples indicated to have genotypic similarities. According to the phylogenetic tree, there is at least one genotype of parasite, which belongs to *E. granulosus sensu stricto* (G1-G3) complex and overall isolates sequences of mtDNA indicated 100 % homology with references G1, G2, and G3 sequences in the GenBank database.

Discussion & conclusions: The results of this study indicated that genotypic similarities between the sizes of DNA bands of *E. granulosus* from all isolates with PCR-RFLP and sequencing methods indicated the occurrence of similarities genotypes of *E. granulosus* in Ilam region. There is at least one genotype of parasite, which belongs to *E. granulosus sensu stricto* (G1-G3) complex.

Keywords: *Echinococcus granulosus*, Genotypes, PCR-RFLP, Sequencing, Ilam

1. Dept of Parasitology, Faculty of Medical Sciences, Tarbiat Modares University, Tehran, Iran

2. Dept of Immunology, Faculty of Medicien, Ilam University of Medical Sciences, Ilam, Iran

3. Dept of Microbiology, Faculty of Veterinary Medicien, Ilam University, Ilam, Iran

* Correspondin author Email: dalimi_a@modares.ac.ir