

## طراحی و ساخت دستگاه تولید کننده سیگنال های اختصاصی، برای ایجاد میدان های الکترومغناطیسی ELF دلخواه، جهت بررسی اثرات درمانی القاء تشدید انرژي



رحیم ملکشاهی<sup>1\*</sup>، مهدی نوری<sup>2</sup>، جعفر فتاحی اصل<sup>1</sup>

1) گروه فیزیک پزشکی، دانشکده پزشکی، دانشگاه علوم پزشکی جندی شاپور اهواز

2) گروه مهندسی پزشکی، دانشکده پزشکی، دانشگاه علوم پزشکی شهید بهشتی

تاریخ پذیرش: 87/2/18

تاریخ دریافت: 86/7/4

### چکیده

**مقدمه:** جریان های بیوالکتریکی بدن بیماران ممکن است به دلیل مشکلات پزشکی یا در نتیجه آسیب دیدگی بافت های بدن مانند عصب، خون یا استخوان غیر طبیعی عمل کنند. آثار هارمونیک (هماهنگ) پالس اختصاصی و نوسان القاء شده از انرژي مغناطیسی، تولید بیورونانس (تشدید طبیعی) می کند و به بازگشت میزان فعالیت سلولی به دامنه طبیعی و جلوگیری از انداختن دوره بهبودی و کاهش احساس درد کمک می کند. شکل موج، فرکانس صحیح و مناسب، طول دوره روشن و خاموش بودن از نکات مهمی هستند که باید مورد توجه قرار گیرند.

**مواد و روش ها:** هدف از این تحقیق طراحی و ساخت دستگاه تولید کننده میدان های الکترومغناطیسی ELF می باشد. سیگنال های پالس و سینوسی تولید شده در محدوده فرکانسی 1 Hz الی 100 Hz قرار دارند که هر کدام پاسخ های بیولوژیکی خاص خود را دارا می باشند. بنابراین سیستم مربوطه، درمان از طریق القاء تشدید انرژي مغناطیسی نامیده می شود.

**یافته های پژوهش:** دامنه سیگنال خروجی متغیر و حداکثر تا 2,5V، عرض پالس سیگنال پالس متغیر و بین 0,1mSec الی 10,0mSec و در زمان های متغیر به نام های زمان انفجار روشن (Burst On Time) و زمان انفجار خاموش (Burst Off Time) متغیر بین 1 ثانیه الی 10 ثانیه و زمان کلی تولید سیگنال بین 1 دقیقه الی 999 دقیقه ایجاد می کند. موارد متغیر ورودی به وسیله کاربر و توسط صفحه کلید ورودی تنظیم و تعیین می شود و تمامی موارد متغیر و عنوان و مقدار آن ها نیز همزمان بر روی صفحه نمایشگر دستگاه که از نوع نمایشگر LCD می باشد، نمایش داده می شود.

**بحث و نتیجه گیری:** با توجه به اینکه کاربردهای درمانی میدان های الکترومغناطیسی بسیار حائز اهمیت است و نیز در بسیاری از موارد و از نقطه نظرهای مختلف، بر روش های درمانی متداول پیشی گرفته است، این فرصت در پیش روی محققین رشته های مختلف قرار گرفته باشد، تا بتوانند این عرصه از علم و فناوری را در کشور پیش از پیش مورد بررسی قرار دهند. ساخت تجهیزات قابل اعتماد با قیمت مناسب و کارایی و دقت بالا اولین گام در این مقوله باشد.

**واژه های کلیدی:** القاء تشدید، میدان های الکترومغناطیسی ELF، سیگنال های اختصاصی

\* نویسنده مسئول: گروه فیزیک پزشکی، دانشکده پزشکی، دانشگاه علوم پزشکی جندی شاپور اهواز

## مقدمه

بار الکتریکی ساکن میدان الکتریکی می آفریند اما بار الکتریکی متحرک علاوه بر میدان الکتریکی، میدان مغناطیسی نیز ایجاد می کند که در قانون آمپر به خوبی نشان داده شده است. بنابراین در اطراف یک بار الکتریکی متحرک دو میدان الکتریکی و مغناطیسی وجود دارد. یعنی با تغییر میدان الکتریکی، میدان مغناطیسی تولید می شود. همچنین میدان مغناطیسی متغیر نیز به نوبه خود، یک میدان الکتریکی می آفریند که با قانون فارادی نشان داده می شود. این مطالب نشان می دهد که چگونه امواج لکترومغناطیسی تولید می شوند. بنابراین یک بار الکتریکی در حال نوسان (شتابدار) در فضا امواج الکتریکی و مغناطیسی تولید می کند. فرکانس این امواج برابر با فرکانس بار الکتریکی تولید کننده امواج می باشد. این امواج، یک میدان الکترومغناطیسی تشکیل می دهند که پس از تشکیل با سرعت نور در فضا منتشر می شود. طیف امواج الکترومغناطیسی از امواج رادیویی با طول موج های بلند تا امواج کوتاه گاما را شامل می شود. نور معمولی بخش بسیار ناچیزی از آن را تشکیل می دهد.

فارادی در صحبت های اولیه خویش میدان مغناطیسی را بدین صورت مطرح کرد. اگر میدان مغناطیسی، متغیر باشد، ولتاژی را ایجاد می کند که سبب ایجاد جریان موثری می شود، که می تواند در ازای فعالیت پالس میدان مغناطیسی، اثرات بیولوژیک مهمی را ایجاد کند. به طوری که فرضیه ای بر این اصل استوار است، که پالس الکترومغناطیسی باعث ایجاد جریان یا نیروهای الکتریکی در بافت مورد نظر می شود، که این خود باعث اثرات بیولوژیکی می شود.

با توجه به رابطه  $V=n.a \text{ dB/dt}$ ، ولتاژ ایجاد شده، با نرخ تغییرات میدان مغناطیسی متناسب است. این رابطه از این نظر مهم است، که اگر میدان مغناطیسی متغیر داشته باشیم، جریان الکتریکی القایی داریم که می تواند، اثر جریان درونی را داشته باشد. حال در میدان مغناطیسی ثابت چون  $\text{dB/dt}=0$  است، نمی توانیم انتظار بسیار زیادی از آهن ربای ثابت یا میدان الکترومغناطیس ثابت (گردن بند مغناطیسی،

مج بند مغناطیسی و...) داشته باشیم. حتی اگر میدان مغناطیسی ثابت اثر درمانی داشته باشد، نمی توان این اثر را به صورت ماهیت الکتریکی در نظر گرفت. در سال های اخیر تشدید مغناطیس درمانی (Magnetic Resonance Therapy) به عنوان یکی از زمینه های سریع رشد پدیدار شده است. ارزش واقعی این درمان به اثر انرژی مغناطیسی در ایجاد تغییرات خاص در سلول ها مربوط است که سلول ها را در جذب مواد غذایی و اکسیژن و سپس دفع مواد زائد به طور مؤثری کمک می کند. انتقال اکسیژن درون گلبول های قرمز خون داخل بدن را به طور مؤثری افزایش می دهد. گردش خون محیطی را اصلاح می کند و در نتیجه منجر به کاستن درد می شود. (1)

القای تشدید انرژی میدان مغناطیسی (MERIT) (Magnetic Field Energy) به روش القای (Resonance Induction Therapy) به روش القای اختصاصی انرژی مغناطیسی کار می کند که به آهستگی نوسان می کند و از فعالیت سیستم بیوالکتریک بدن انسان تقلید می کند. جریان های بیوالکتریکی بدن بیماران ممکن است به دلیل مشکلات پزشکی یا در نتیجه آسیب دیدگی بافت های بدن مانند: عصب، خون یا استخوان غیرطبیعی عمل کند.

آثار هارمونیک (هماهنگ) پالس اختصاصی و نوسان القاء شده از انرژی مغناطیسی، تولید بیورونانس (تشدید طبیعی) می کند و به بازگشت میزان فعالیت سلولی به دامنه طبیعی و جلوگیری از اختلال دوره بهبودی و کاهش احساس درد کمک می کند. مبنای هر درمان پزشکی اولیه تلاش برای بازگرداندن فعالیت های بدن بیمار به حالت طبیعی آن است. (2-4) موضوع انتخاب شده در سال های اخیر جایگاه خویش را در زمینه درمان بیش از حد نشان می دهد. در دنیای غرب و شرق بهای بسیار زیادی به تحقیقات در این زمینه و کاربردهای مختلف درمانی آن اختصاص داده اند. همان طوری که می دانید، سلول، اعضای بدن و کل مجموعه بدن انسان، در یک هارمونی با انرژی در بقاء خود قرار دارد. این هارمونی بین نیروهای فیزیکی که در محیط وجود دارد یعنی نیروهای اگزوژن (Exogenous) یا نیروهایی که می توانند، از

در مجموع مکانیزم تأثیر متقابل بافت با میدان های الکترومغناطیس ممکن است به شکل زیر باشد:

میدان های الکترومغناطیسی با بزرگی و فرکانس صحیح و مناسب باعث آشفته‌گی یا جابه جایی غشای پلاسمای مولکولی سلول ها می‌شوند.

هنگامی که ما امواج الکترومغناطیسی 0/5، 4 یا 10 هرتز می‌فرستیم سلول های خاصی در قسمت های پایین تر مغز پاسخ می‌دهند زیرا آن ها به طور عادی در پاسخ به فرکانس های خاصی شروع به فعالیت می‌کنند در نتیجه، اصلاح حالت دقیق سبب می‌شود مواد شیمیایی کمکی در آن ناحیه آزاد شوند. بسیاری از محققین تحریک الکتریکی معتقدند که علاوه بر آثار خاص امواج با شکل موج ها و فرکانس های خاص که بر نوروترنسمیترهای اختصاصی دارند، بعضی از انواع میدان های مغناطیسی هم تولید جریان های الکتریکی می‌کنند همانند امواج 0/5 هرتز که می‌تواند به عنوان یک کوک کننده(هماهنگ کننده) فعال شود و تمام سلول های مغزی را لرزانده و تحریک کند تا آن ها را به حالت تعادل(بالانس) در آورد.(3)

هدف از این طرح، طراحی دستگاهی برای تولید سیگنال های الکتریکی اختصاصی، جهت ایجاد میدان های الکترومغناطیسی ELF معادل جهت بررسی آثار بیولوژیک آن بر بدن انسان، از نظر تشدید القای انرژی الکترومغناطیسی است. در حال حاضر دستگاه خاصی که قادر به تولید میدان های الکترومغناطیسی ELF به صورت دلخواه باشد(قابل تنظیم به صورت ارائه شده) در ایران ساخته نشده است و نیز مشابه خارجی دستگاه دارای قیمت بسیار بالایی است. از طرفی امکانات این دستگاه که همان آشن های اختیاری دستگاه هستند، بسیار بیشتر از نمونه های خارجی پیش بینی شده است(پنج فرکانس مختلف، شدت های مختلف و همچنین دو شکل موج سینوسی و مربعی به صورت اختیاری)(10). در تحقیقی که توسط Sandra Cecconi و همکارانش انجام گرفت، یک دستگاه با خروجی به شکل موج مربعی و در فرکانس 1 تا 75 هرتز و همچنین شدت 0 تا 2/8 میلی تسلا

خارج وارد شوند. و نیروهای اندوژن(Endogenous) یا درونی بدن انسان، برقرار است. اگر بتوان یک هماهنگی به طریق گفته شده برقرار کرد، احتمال دارد بتوانیم به اختلالاتی که به هر نحو با انرژی های درونی در ارتباط هستند، جوابگو بود. بدون استفاده از بسیاری از داروها به هدف خود که درمان است، برسیم. در این زمینه فعالیت ها زیادی انجام شده است و حقیقت امر این است، که علی رغم شفابخشی دارو، مشکل بزرگ آن، این است که، چگونه حداکثر اثر خود را به هدف وارد کند، به طوری که عوارض مشخصی نداشته باشد(5-6). به این دلیل دانشمندان روش های دیگر درمان از جمله طب سنتی و همچنین روش های غیر معقول یا نوین (alternative medicine) را پیشنهاد کرده اند.(7-8)

چکیده مطالب فوق را می توان به این صورت بیان کرد که اگر به هر نحو ممکن، بتوانیم انرژی لازم را به قسمت های درونی برسانیم، این احتمال مورد انتظار است که آن ناراحتی برطرف شود، که استفاده از انرژی مغناطیسی یکی از این راه حل ها است.

استفاده از مواد مغناطیسی برای ایجاد سلامتی مطلوب، جدید نیست. در مصر باستان کلوپاترا، گردن بندی از مواد مغناطیسی دور گردنش می‌آویخت و آن ها را برای تندرستی بیشتر دور سرش رشته می‌کرد. در واقع مغناطیس درمانی به سال 850 قبل از میلاد برمی‌گردد. یونانیان باستان یافته بودند با قرار دادن مواد مغناطیسی در نوک جراحات شدت درد کاهش می‌یابد و روند بهبودی سریع تر می‌شود.(۹،۶)

در القاء انرژی مغناطیسی شکل صحیح موج مختلط و ترکیبات فرکانس پالس، بسیارحائز اهمیت است. القای انرژی میدان مغناطیسی به روش تولید پالس های مغناطیسی کار می‌کند که از آن سطوح میکرو جریان و میکرو ولتاژ سیگنال های الکتریکی منتج می‌شود که در بدن فعالیت سلول سالم را شبیه‌سازی می‌کند. این امر به عادی شدن سیستم الکتریکی بدن کمک می‌کند و سپس کار بیولوژیکی طبیعی آن را حفظ می‌کند.

کدهای داده شده به مبدل، سیگنال را با دامنه تعیین شده خواهیم داشت.

برای تولید سیگنال پالس هم ابتدا سیگنال اصلی با استفاده از نرم افزار روی یک بیت از پورت های خروجی میکروکنترلر تولید می شود. سپس جهت اعمال دامنه خروجی تعیین شده توسط کاربر از یک بخش کنترل کننده خودکار تقویت (AGC) (Auto Gain Control) با 5 بیت ورودی استفاده می شود تا در نهایت سیگنال پالس با دامنه مدنظر در خروجی فراهم شود.

سیگنال پالس (Pulse Signal) به صورت یک سیگنال ترکیبی است که دارای پارامترهای مختلف است که از این پارامترها جهت تنظیم و تغییر سیگنال مربوطه و در نتیجه تعیین شار مغناطیسی در میدان مغناطیسی مرحله بعد استفاده می شود. جهت کاربری آسان برای کاربران و تنظیم پارامترهای مؤثر سیگنال ها، سیستم دارای صفحه کلید کامل و ساده و همچنین نمایشگر از نوع LCD جهت مشاهده مستقیم تغییرات و مقادیر پارامترها می باشد. به دلیل حجم نرم افزار و وجود ارتباطات سخت افزاری زیاد در رابطه با نرم افزار، در سیستم فوق از دو میکروکنترلر، یک میکروکنترلر به عنوان کنترل کننده بخش نمایش اطلاعاتی و پارامترها و میکروکنترلر دوم به عنوان تولید کننده سیگنال ها استفاده شده است. دیاگرام کلی دستگاه در شکل شماره (1) دیده می شود که شامل 4 بخش کلی ورودی (INPUT)، پردازش (PROCESS)، خروجی (OUTPUT) و منبع تغذیه (Power supply) می باشد.

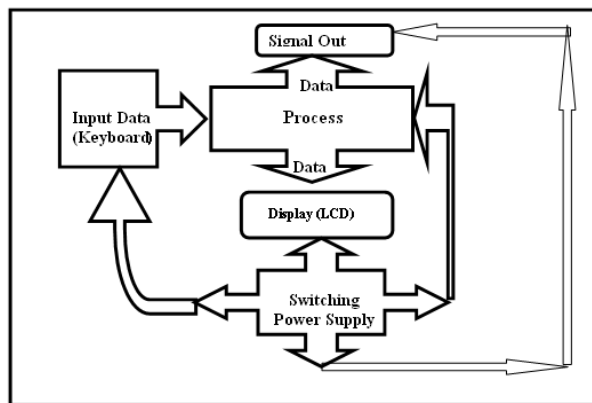
طراحی و ساخته شد. در این دستگاه که متشکل از یک جفت کوپل، یک منبع جریان با خروجی های ثابت و همچنین مدار تولید کننده موج های پالسی شکل است، تنها یک فرکانس با نسبت خاموش و روشن متغیر برای میدان الکترومغناطیس حاصله در نظر گرفته شده است، (11). در یک تحقیق دیگر که توسط Goodman و همکارانش انجام پذیرفت، از یک دستگاه تولید کننده میدان های الکترومغناطیس سینوسی در دامنه 0 تا 60 هرتز و با شدت های محدود بین 0/8 تا 300 میکرو تسلا برای بررسی اثرات میدان های الکترومغناطیس به کار گرفته شد. (12)

با توجه به تحقیقات اشاره شده و کارهای مشابه باید به این نکته توجه کرد که دستگاه طراحی شده توسط نویسندگان این مقاله کاری متمایز با کارهای دیگران می باشد که از دید کاربردی می تواند بسیار مفید واقع شود.

### مواد و روش ها

هدف تولید همزمان دو سیگنال پالس و سینوسی توسط سیستم میکروکنترلی به روش نرم افزاری است به طوری که این دو سیگنال در محدوده فرکانسی Hz الی 100 Hz و با دامنه خروجی حداکثر 2/5 ولت تولید شوند.

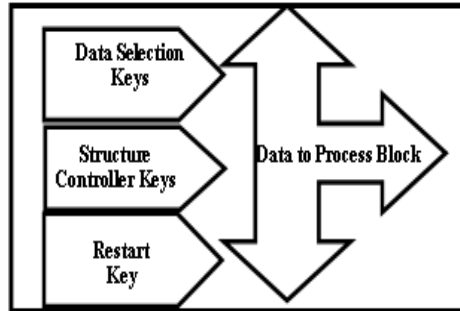
برای تولید سیگنال سینوسی از روش خواندن یک کد یک بیتی (8 بیتی) از جدول مقادیر عددی و ارسال آن به ورودی یک مبدل دیجیتال به آنالوگ 8 بیتی (8-Bit Digital to Analog Converter) استفاده می شود و در نهایت با توجه به مجموعه



شکل شماره 1. دیاگرام حالت کلی دستگاه که چهار بخش اصلی دستگاه را نشان می دهد

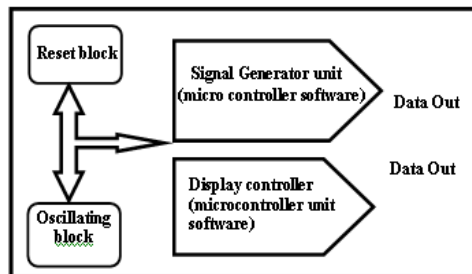


- بخش ورودی شامل یک صفحه کلید (keyboard) است که کاربر به وسیله آن می تواند عملیات انتخاب داده ها را انجام دهد، که البته بخش ورودی یا صفحه کلید خود از 3 قسمت تشکیل شده:
- 1- قسمت انتخاب داده ها (Data Selection)
  - 2- قسمت کنترل خروجی سیگنال
  - 3- قسمت کنترل راه اندازی مجدد عملیات سیستم که مجموعاً به کاربر امکان بهره گیری از دستگاه را می دهد. (شکل شماره 2)



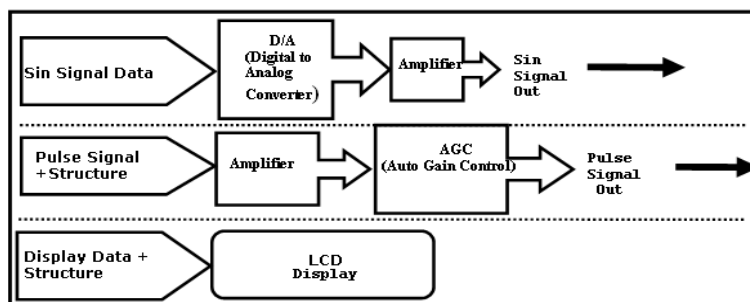
شکل شماره 2. دیاگرام بخش ورودی که خود از 3 بخش تشکیل شده است

- بخش پردازش شکل شماره (3) شامل
- 1- میکروکنترلر تولید کننده سیگنال ها  
Signal generator
  - 2- میکروکنترلر کنترل کننده نمایش اطلاعات  
display controller
  - 3- بلوک اسیلاتور Oscillating



شکل شماره 3. دیاگرام بخش پردازش که خود از 3 بخش تشکیل شده است

- بخش خروجی (Output) شامل 3 قسمت است:
- 1- خروجی سیگنال سینوسی
  - 2- خروجی سیگنال پالس
  - 3- خروجی صفحه نمایش (شکل 4)



شکل شماره 4. دیاگرام بخش خروجی شامل سیگنالهای خروجی و نمایشگر









بخش منبع تغذیه

در این قسمت یک منبع تغذیه سوئیچینگ با استفاده از نرم افزار Power Integration طراحی و ساخته می شود. در این طراحی که از IC TOP227Y در آرایش flyback buck-boost استفاده و راندمان در حدود 91 درصد به دست می آید.

### یافته های پژوهش

به دلیل استفاده از سیستم میکروکنترلری که با فرکانس پالس ساعت 12 MHz عمل می کند. سیگنال های پالس و سینوسی با دقت بسیار خوبی ایجاد می شوند که به راحتی توسط کاربر قابل تغییر و تنظیم هستند. و حتی سیستم دارای یک مقدارپیش فرض سیستم (Default System) است که همواره ثابت است و همچنین دارای چهار مقدار دلخواه کاربر (User Defaults) است که توسط کاربر قابل ذخیره و بازخوانی است و باعث افزایش سرعت کار هم می شود. در زیر پارامترهایی که در طراحی مدنظر قرار می گیرند، نشان داده شده است.

$T^1$  (Duration): مدت زمان بالا (High) بودن سیگنال (عرض پالس بالا) در یک پریود با فرکانس مشخص که توسط کاربر مشخص می شود. محدوده تغییرات آن که به وسیله کاربر قابل تعیین است از 0.1mSec (میلی ثانیه) الی 10.0mSec (میلی ثانیه) است.

$T^2$ : مدت زمان پایین (صفر) (Low) بودن سیگنال (عرض پالس پایین) در یک پریود با فرکانس مشخص که توسط کاربر مشخص می شود و زمان در رابطه با  $T^2$  و  $f$  (فرکانس) به صورت زیر محاسبه می شود:

$$T2 = \frac{1}{f} - T1$$

رابطه (1):

البته پارامتر  $T2$  جزء پارامترهای قابل تغییر به وسیله کاربر نمی باشد و به واسطه تغییر  $T1$  و  $f$  (فرکانس) تغییر می کند و با توجه به محدوده تغییرات عرض پالس ( $T1$ ) و فرکانس ( $f$ ) می تواند از حداقل 0.0mSec تا حداکثر 999.9mSec باشد.

$F$  (Frequency): فرکانس (بسامد) سیگنال خروجی را تعیین می کند که به وسیله کاربر قابل تغییر در محدوده 1HZ الی 100HZ می باشد. به واسطه اینکه محدوده کاری در فرکانس های پایین است سیگنال و میدان مغناطیسی حاصله از نوع کم فرکانس (VLF) (Very Low frequency) می باشد.

$T^3$  (Burst On Time): همان طور که در شکل شماره (5) مشاهده می شود زمانی است که سیگنال موردنظر با پارامترهای  $f, T1$  تعیین شده در حال تولید است و محدوده تغییرات آن از 1Sec الی 10Sec می باشد و توسط کاربر قابل تغییر و انتخاب است و در نتیجه تعداد سیکل های پالس تولیدی از رابطه (2):  $n = T^3 / f$  حاصل می شود.

$T^4$  (Burst Off Time): در ادامه زمان  $T3$  است و در طول این زمان سیگنال تولید نمی شود و خروجی در سطح ولتاژ صفر ثابت است و محدوده تغییرات آن همانند  $T3$  از 1Sec الی 10Sec بوده و توسط کاربر قابل انتخاب است.

$T^5$ : زمان کل تولید سیگنال مختلط فوق را تعیین می کند و با توجه به زمان انتخاب شده توسط کاربر در اصل تعداد دفعات تکرار مراحل  $T4, T3$  مشخص می شود و محدوده تغییرات آن از 1min تا 999min می باشد که البته به آن زمان تولید سیگنال (Signal Generating Time) هم گفته می شود.

G (Ratio): این پارامتر تعیین کننده دامنه سیگنال پالس خروجی است که محدوده تغییرات آن که به صورت ضریب اعمال می شود از 1 تا 10 می باشد که دامنه سیگنال تولید شده اصلی را از 0/1 تا 1 برابر دامنه اصلی تغییر می دهد.

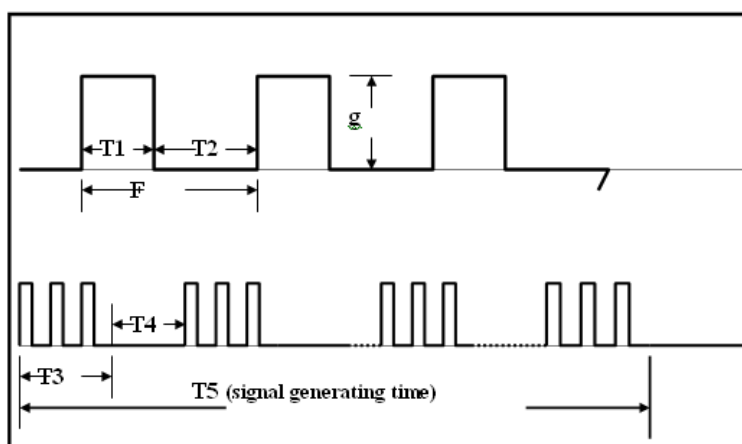
VOmax: دامنه سیگنال خروجی که با توجه به پارامتر تعیین می شود و محدوده تغییرات آن از 0.25V الی 2.50V می تواند باشد. خلاصه پارامترهای سیگنال پالس و مقادیر متغیر پارامترها در جدول (1) آورده شده است.

جدول 1. پارامترها و مقادیر متغیر سیگنال پالس

متغیر واحد	T <sup>1</sup> (m Sec)	F(HZ)	T <sup>3</sup> (sec)	T <sup>4</sup> (Sec)	T <sup>5</sup> (min)	g	(V) VOmax
۱	۰,۱	۱	۱	۱	۰,۱	۰,۱	۰,۲۵
۲	۰,۲	۲	۲	۲	۰,۲	۰,۲	۰,۵۰
۳	۰,۴	۴	۳	۳	:	۰,۳	۰,۷۵
۴	۰,۷	۵	۴	۴	۰,۱۰	۰,۴	۱,۰۰
۵	۱,۰	۸	۵	۵	۰,۱۱	۰,۵	۱,۲۵
۶	۲,۰	۱۰	۶	۶	:	۰,۵	۱,۵۰
۷	۳,۰	۲۰	۷	۷	۱۰۰	۰,۷	۱,۷۵
۸	۵,۰	۴۰	۸	۸	:	۰,۸	۲,۰۰
۹	۸,۰	۵۰	۹	۹	۹۹۸	۰,۹	۲,۲۵
۱۰	۱۰,۰	۱۰۰	۱۰	۱۰	۹۹۹	۱,۰	۲,۵۰

انتخاب داریم. و همچنین در شکل شماره (5)، پالس ترکیبی نمایش داده شده است.

با توجه به جدول مشاهده می شود که در مورد هریک از پارامترها به جز پارامتر  $T^5$ ، ده سطح قابل



شکل شماره 5. سیگنال پالس خروجی دستگاه همراه با پارامترهای متغیر سیگنال

نهایت سیگنال مغناطیسی با شدت جریان ماکزیمم معادل 15 A و همچنین شدت میدان مغناطیسی حداکثر 100 mT تولید خواهد شد.

### بحث و نتیجه گیری

از آن جایی که ممکن است سوال های زیادی راجع به استفاده از اثرات میدان های الکترومغناطیسی مختلف بر بدن در سطوح مختلف (در سطح سلولی و یا داخل سلولی) و از جنبه های مختلف (درمانی و یا زیان بخش) مطرح شود و نیز در تحقیقات در این زمینه تا حدودی نتایج متناقض در تحقیقات محققین مشاهده می شود و از طرفی با توجه به هزینه های پایین این نوع درمان و شاید اثر بخشی بهتر این روش نسبت به روش های متداول، نیاز جامعه پزشکی کشور به داشتن

سیگنال سینوسی نیز همانند سیگنال پالس به صورت یک سیگنال ترکیبی است و به طور همزمان (Synchrony) با سیگنال پالس توسط دستگاه تولید می شود. به دلیل تفاوت های اصولی سیگنال های پالس و سینوسی، تولید این سیگنال جهت بررسی آثار میدان مغناطیسی تولید شده به وسیله این سیگنال بر بدن بسیار مفید است. سیگنال سینوسی تولید شده هم دارای پارامترهای قابل تنظیم توسط کاربر است که باعث ایجاد سیگنال و میدان الکترومغناطیسی مورد نظر کاربر می شود. از آن جایی که پارامترهای مربوطه شبیه به سیگنال پالس هستند، در این قسمت ذکر نشده اند. پس از اعمال سیگنال حاصله از بخش دیجیتال به بخش مغناطیسی، در

کار گرفته شود، تا بتوان ارزیابی های دقیق تری از موضوع داشت، به طوری که در آینده نزدیک کاربردهای کلینیکی دستگاه را نیز داشته باشیم. به هر حال از آنجایی که تحقیقات در این زمینه یک کار بین گروهی با همکاری مهندسين پزشکی، فیزیک دانان، پزشکان و زیست شناسان می باشد، انتظار می رود که در آینده طرح ها و تحقیقات بنیادی و مهمی در این زمینه با همکاری گروه های فوق الذکر انجام گیرد.

تحقیقات دقیق و حساب شده در این زمینه روشن می شود. در این طرح یک دستگاه بسیار دقیق و تا حد امکان کم حجم طراحی و ساخته شده است. با توجه به این که در القای انرژی الکترومغناطیسی شکل موج مختلط صحیح و ترکیبات فرکانس پالس، بسیار حائز اهمیت است، دستگاه ساخته شده، قادر به تولید این میدان ها با دقت بالا است. ولی ذکر این نکته بسیار حائز اهمیت است که شناخت این شکل موج ها و تعیین مقادیر آن ها، کاری پر هزینه و حساس می باشد. بنابراین در ادامه این طرح باید دستگاه های اندازه گیری دیگری نیز در کنار دستگاه طراحی شده به

## References

- ۱-Hutchinson M. MegaBrain: new tools and techniques for brain growth and mind expansion. ۵ th ed. William Morrow & Co; ۱۹۹۶.P. ۱۰۷-۱۲۳.
- ۲-Basset CA. Beneficial effects of electromagnetic fields. J of Cellular Biochemistry, Bioelectric Research Center, Columbia University ۱۹۹۳; ۵۱. ۳۸۷-۹۳.
- ۳-Robert J. Biomagnetic energy for pain relief and promotion of healing. International scientific IEEE Conference Paper, Update- Dec.۲۰۰۰, Library of congress No: ۹۷-۷۰۷۶۲.
- ۴-Valentinuzzi Max E. Magneto therapy, alternative medicines, Hippocratic oath, biomedical engineering.[on line].[ doi: ۱۰,۱۱۸۶/۱۴۷۵-۹۲۵X-۷-۱].
- ۵-Fernandez MI, Watson PJ, Rowbotham DJ. Effect of pulsed magnetic field therapy on pain reported by human volunteers in a laboratory model of acute pain. British J Anesthesia ۲۰۰۷; ۹۹(۲):۲۶۶-۹.
- ۶-Bolori B. Magnetic Therapy. ۷th congress of Medical Physics ۲۰۰۶.P. ۱۳۲-۳.
- ۷-Stewart JH. Hypnosis in contemporary medicine. Mayo Clinic Proceeding ۲۰۰۵; ۸۰:۵۱۱-۲۴.
- ۸-Vallbona C. Evolution of magnetic therapy from alternative to traditional medicine. Physical Medicine Rehabilitation Clinics of North America ۱۹۹۹; ۱۰(۳):۷۲۹-۵۴.
- ۹-Pattie F. Mesmer and animal magnetism: a chapter in the history of medicine. Edmonson Publishing ۱۹۹۴.P. ۳۰۱-۲۰.
- ۱۰-Bruce M, Forrester Jr. [on line].[cited ۲۰۰۷]. Available from: URL [http://www.zephyrtechnology.com/The\\_EL\\_F\\_Generator/the\\_elf\\_generator.html](http://www.zephyrtechnology.com/The_EL_F_Generator/the_elf_generator.html).
- ۱۱-Cecconi S. Evaluation of the effects of extremely low frequency electromagnetic fields on mammalian follicle development. Human Reproduction, ۲۰۰۰; ۱۵(۱۱):۲۳۱۹-۲۵.
- ۱۲-BlackmanGoodman R. Planning for bio-electromagnetic research in the third decade of the society. Bioelectromagnetics Society Newsletter, California, ۱۹۹۸; ISS ۱۴۲.



## Design And Implementation of An Apparatus to Produce The Specific Electrical Signals for Providing Desired ELF Electromagnetic Fields to Survey Therapeutic Effects of Energy Resonance Induction

Malekshahi R<sup>\*1</sup>, Noori M<sup>2</sup>, Fatahi J<sup>1</sup>

(Received: 26 Spt, 2007

Accepted: 8 May, 2009)

### Abstract

**Introduction:** Bioelectric currents in a patient's body are possible to act abnormal due to medical problems such as damaged tissues, bones, nerves or blood. Frequency specificity of pulsed electro-magnetic energy is one of the most important factors in obtaining maximum benefits for healing of damaged tissues and pain relief. The waveforms, the available harmonics, and the ON-OFF duty cycle must also be considered.

**Materials & Methods:** Our research has focused on design and implementation of an apparatus to provide extremely low frequency fields in the ELF spectrum of magnetic energy, from a specially designed coil, and presented to the body. The frequencies of specific pulse and sine wave are in the range of 1 Hz to 100 Hz, and each has related biological responses at the cellular level. This system has been referred

to as Magnetic Energy Resonance Induction Therapy, or 'MERIT'.

**Findings:** The output signals have maximum amplitude equal to 2,5v, pulse duty 0,1 to 10ms. The Burst-On Time and Burst off Time of the produced signal was between 1 to 10 second and the total time was between 1 to 999 minute. The user can justify the variable inputs by keyboard and the display system in LCD.

**Discussion & Conclusion:** Application in treatment for electromagnetic fields and its importance rather than conventional methods makes it necessary to have a purposeful program to provide and extent facilities for researchers. The first step in this program is to be designing and producing a reliable, inexpensive and delicate apparatus.

**Keywords:** specific signals, ELF, electromagnetic, MERIT

1. Dept of Medical Physics, School of Medicine, Jondishpour University of Medical Sciences, Ahwaz, Iran

2. Dept of Biomedical Engineering, Shahid Beheshti University of Medical Sciences, Tehran, Iran

\*(corresponding author)