

## بررسی آلودگی میکروبی صابون های مایع مصرفی در بیمارستان های شهر ایلام در سال ۱۳۸۹

اسرافیل عسگری<sup>۱\*</sup>، معصومه لطفی<sup>۲</sup>، علی همتیان<sup>۳</sup>

(۱) گروه بهداشت محیط، دانشکده بهداشت، دانشگاه علوم پزشکی ایلام

(۲) گروه بهداشت محیط، دانشگاه علوم پزشکی ایلام

(۳) گروه میکروبی شناسی، دانشکده پزشکی، دانشگاه علوم پزشکی ایلام

تاریخ پذیرش: ۹۱/۲/۱

تاریخ دریافت: ۹۰/۵/۱

### چکیده

**مقدمه:** شستن دست ها به طور بهداشتی قبل از تماس داشتن با بیمار یکی از ضروریات کنترل عفونت های بیمارستانی است به طوری که دست ها وسیله اصلی برای انتقال میکرو ارگانیسم ها در محیط بیمارستان می باشند. دست ها یک ظرفیت انتقال خیلی مهمی برای پناه دادن به میکرو ارگانیسم ها و انتقال آن ها به طور مستقیم یا غیرمستقیم دارند. در چنین شرایطی اگر خود عامل پیش گیرنده حاوی عوامل بیماری زا باشد، این مسئله می تواند باعث توسعه عفونت های بیمارستانی گردد.

**مواد و روش ها:** در این مطالعه ۸۴ نمونه از پنج بیمارستان شهر ایلام اخذ گردید. نمونه ها از داخل جابابونی نصب شده بر روی دیوار، ترشحات اطراف مجرای خروجی جابابونی و محل تماس دست به جابابونی برداشت گردید. نمونه ها به کمک سواپ استریل در لوله های استریل حاوی سرم فیزیولوژی گرفته می شد. بعد از انتقال ابتدا نمونه ها بر روی محیط های کشت پایه و افتراقی کشت داده شد، بعد از گذشت ۲۴-۱۸ ساعت محیط های کشت اولیه از نظر میزان رشد باکتری مورد بررسی قرار گرفتند. در این جدا سازی و افتراق از روش های معمول میکروبی شناسی (شامل تست های افتراقی و محیط های کشت اختصاصی) استفاده گردید.

**یافته های پژوهش:** در این مطالعه ۵۹/۵ درصد نمونه ها از نظر آلودگی میکروبی مثبت و ۳۸/۱ درصد منفی و ۲/۴ درصد به صورت نامعلوم گزارش شدند که بیشترین آلودگی میکروبی در نمونه های مورد بررسی مربوط به سودوموناس (۲۲/۶ درصد) و کمترین آن مربوط به کلبسیلا (۸/۳ درصد) بود. از نظر آلودگی میکروبی در بخش های مختلف بیمارستان، اختلاف معنی داری بین بخش های بیمارستان و نوع میکروبی وجود داشت، ( $P < 0.002$ ). از نظر آلودگی میکروبی، نیز اختلاف معنی داری بین بیمارستان های مختلف و نوع میکروبی وجود داشت. ( $P < 0.002$ )

**بحث و نتیجه گیری:** به نظر می رسد به کار بردن (الصاق) دستورالعمل هایی در مورد نحوه به کار بردن صابون و نحوه شستن دست در محل های مربوط به مصرف صابون نقش مهمی در کاهش آلودگی آن داشته باشد. و با توجه به آلوده بودن مخزن اصلی نیاز است که بحث آلودگی صابون های تهیه شده در کارخانه های آن نیز به طور جدی مطرح شده و در صورت داشتن مشکل کنترل کیفیت محصولات در خطوط تولید با دقت بیشتری مد نظر باشد.

**واژه های کلیدی:** عفونت بیمارستانی، آلودگی میکروبی، صابون مایع، بیمارستان، ایلام

\* نویسنده مسئول: گروه بهداشت محیط، دانشکده بهداشت، دانشگاه علوم پزشکی ایلام

Email: srafil@yahoo.com

## مقدمه

طور مستقیم یا غیر مستقیم دارند،(۴). مطالعات علمی زیادی ارتباط بین شستن دست ها و کاهش انتقال عفونت را ثابت کرده اند،(۵). مطالعات متعددی انجام شده است که شستن دست ها را برای کاهش میزان عفونت توصیه می کند و اکثریت این مطالعات موافق این هستند که شستن دست به طور ویژه باعث کنترل عفونت شده و ساده ترین و موثرترین راه جلوگیری از انتقال میکرو ارگانیسم ها در محیط های مراقبت بهداشتی می باشد،(۶). با شستن دست ها با مقادیر کافی آب و صابون بیش از ۹۰ درصد از عوامل آلوده کننده گذرا(آلوده کننده های سطحی) از میان می رود بنا بر این صابون از فاکتورهای مهم در جهت پیش گیری از انتقال این عوامل بیماری زا می باشد،(۴). صابون ها نمک های تشکیل شده از طریق واکنش اسیدهای چرب ناشی از چربی حیوانات و گیاهان با فلزات یا رادیکال های قلیایی(سدیم، پتاسیم، آمونیاک و...) می باشند. صابون ها نقش دترجنت را دارند که باعث حذف آلودگی ها و میکرو ارگانیسم ها می شود، و عملکردشان به صورت مکانیکی است و اثرات باکتری کشی ندارند ولی با کاربرد عوامل ضد میکروبی در آن ها می تواند روی آلودگی و فلور میکروبی تاثیر بگذارند،(۸). مطالعه حاضر با هدف بررسی آلودگی میکروبی صابون های مایع مورد استفاده در بیمارستان های شهر ایلام انجام شد.

## مواد و روش ها

این مطالعه یک مطالعه مقطعی است که در ماه های مهر تا آذر ۱۳۸۹ انجام گرفت. کلیه بیمارستان های شهر ایلام(پنج مورد) بررسی شد. به صورت تصادفی از سرویس های بهداشتی بخش های مختلف آن به صورت زیر نمونه برداری شد: بیمارستان شماره یک(۱۸ نمونه)، بیمارستان شماره دو(۳۳ نمونه)، بیمارستان شماره سه(۱۸ نمونه)، بیمارستان شماره چهار(۶ نمونه) و بیمارستان شماره پنج(۹ نمونه). برداشت نمونه ها از بخش های مختلف بیمارستان (اورژانس، جراحی زنان و مردان، سوختگی زنان و مردان، روانی زنان و مردان، داخلی زنان و مردان، پست CCU زنان و مردان، زایشگاه، دیالیز، مراقبت های ویژه، اطفال، NICU و استراحتگاه پرسنل) سه نمونه،

عفونت های بیمارستانی در زمان پذیرش بیمار در بیمارستان وجود ندارد و در دوره کمون عفونت نیز نیستند و معمولاً ۴۸ تا ۷۲ ساعت بعد از پذیرش بیمار شروع می شوند و در دوران اقامت بیماران در بیمارستان و یا مدتی بعد از مرخص شدن علائم آن ها ظاهر می شوند،(۱). عفونت های بیمارستانی بدون تردید یکی از مهم ترین معضلات بخش بهداشت و درمان به ویژه بیمارستان ها می باشد. این پدیده مشکل جدیدی نبوده و از زمانی که بیماران برای مراقبت در مکانی جمع شده اند، وجود داشته است. به طور مکرر دیده شده است، بیمارانی که به بیمارستان مراجعه می نمایند، متأسفانه به انواع عفونت های بیمارستانی آلوده می شوند، و باعث می شود طول اقامت بیمار در بیمارستان از ۱ تا ۳۰ روز افزایش یابد و این در حالی است که بیماران نیازمند دیگری به دلیل نبود تخت خالی جان می سپارند و یا حتی در مواردی با مرگ بیمار، خانواده او که از بنیان های اساسی اجتماع است از هم می پاشد و هم چنین هزینه های بیمارستانی به شدت افزایش می یابد،(۲). واضح است که با افزایش شناخت عوامل پاتوژن، عفونت های بیمارستانی، راه های انتقال آن ها، الگوهای مقاومت میکروبی و کاربرد مواد گندزدا و ضد عفونی کننده ها، روش های استریلیزاسیون و روش های مختلف پیشگیری دریچه های نوینی در کنترل این عفونت ها گشوده می شود،(۳). یکی از بنیادی ترین اقدامات برای حفظ بهداشت و اقدامی که به ویژه برای محیط بیمارستان اهمیت دارد، ضد عفونی و گند زدایی است، چون دست های کارمندان شاغل در محیط بیمارستان و مراجعین بیش از هر چیز دیگر ناقل عفونت بیمارستانی است، شستن دست و گند زدایی دست هم نخستین اقدام پیش گیرانه ای است که باید انجام شود،(۲). شستن دست ها به طور بهداشتی قبل از تماس داشتن با بیمار یکی از ضروریات کنترل عفونت های بیمارستانی است به طوری که دست ها وسیله اصلی برای انتقال میکرو ارگانیسم ها در محیط بیمارستان می باشد دست ها یک ظرفیت انتقال خیلی مهمی برای پناه دادن به میکرو ارگانیسم ها و انتقال آن ها به

بر اساس روش های استاندارد جدا سازی و افتراق داده شده اند. در این جدا سازی و افتراق از روش های معمول میکروب شناسی (شامل تست های افتراقی و محیط های کشت اختصاصی) استفاده گردید. معنی داری آزمون ها در سطح  $\alpha \leq 0.05$  در نظر گرفته شد.

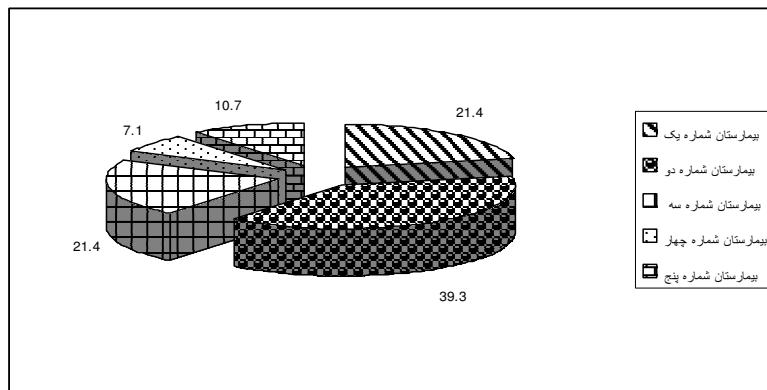
برای تجزیه و تحلیل داده ها از نرم افزار آماری SPSS و آزمون های آنالیز واریانس، ANOVA و همین طور نرم افزار Excel استفاده شد.

### یافته‌های پژوهش

همان طور که شکل یک نشان می دهد بیشترین نمونه ها از بیمارستان شماره دو (۳۹/۳ درصد) و کمترین نمونه ها از بیمارستان شماره چهار (۷/۱ درصد) گرفته شد.

که شامل یک نمونه از داخل جا صابونی نصب شده بر روی دیوار، یک نمونه از ترشحات اطراف مجرای خروجی جا صابونی و یک نمونه از محل تماس دست به جا صابونی (دکمه فشار) صورت گرفت. به طور کلی در این مطالعه هشتاد و چهار نمونه اخذ گردید.

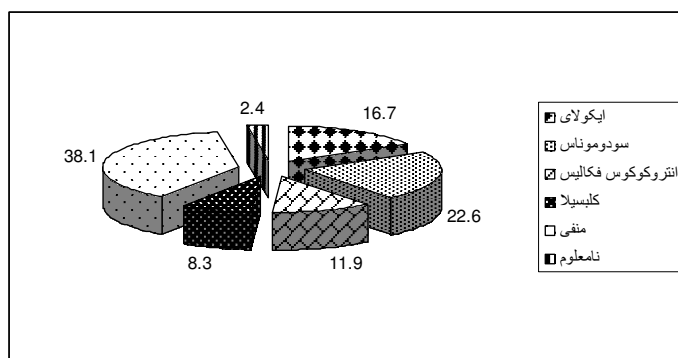
نمونه های گرفته شده تحت شرایط استریل (۴ درجه سانتی گراد) به کمک سوپ استریل در لوله های حاوی سرم فیزیولوژی استریل وارد و سپس در مدت زمان کوتاهی به آزمایشگاه میکروب شناسی دانشکده پزشکی منتقل گردید. بعد از انتقال ابتدا نمونه ها بر روی محیط های کشت پایه و افتراقی کشت داده شد، بعد از گذشت ۲۴-۱۸ ساعت محیط های کشت اولیه از نظر میزان رشد باکتری مورد بررسی قرار گرفتند. نمونه هایی که فاقد رشد باکتری بودند، به صورت منفی گزارش شدند و نمونه های مثبت از نظر میکروبی



شکل شماره ۱. توزیع فراوانی نمونه ها از بیمارستان های سطح شهر ایلام

نامعلوم گزارش شدند که بیشترین آلودگی میکروبی در نمونه های مورد بررسی مربوط به سودوموناس (۲۲/۶ درصد) و کمترین آن مربوط به کلبسیلا (۸/۳ درصد) بود.

بر اساس شکل شماره دو در این مطالعه در حدود ۵۹/۵ درصد نمونه ها از نظر آلودگی میکروبی مثبت و ۳۸/۱ درصد منفی و ۲/۴ درصد به صورت



شکل شماره ۲. در صد فراوانی انواع آلودگی های میکروبی در نمونه های مورد بررسی در بیمارستان های سطح شهر ایلام

و بیماری زایی که در این مکان ها وجود دارد می باشد. توجه به این موضوع نگرش را به این سمت سوق می دهد که آیا صابون که خود به عنوان یک پاک کننده جهت پاک سازی عوامل بیماری زا و عفونت به کار می رود، می تواند حاوی این عوامل بیماری زا باشد یا خیر؟ (۷)

مطالعه حاضر که بر مبنای آلودگی میکروبی صابون های مایع بیمارستان های شهر ایلام صورت گرفته است، به طور اجمالی به بیان مسائلی در خصوص میزان استریل بودن یا کار آمد بودن این جزء ضروری سرویس های بهداشتی در بیمارستان ها و میزان اهمیت آن در جلوگیری از گسترش عفونت ها در سطح پرداخته است.

در مطالعه ای که توسط نجف پور و همکاران در زمینه بررسی آلودگی میکروبی صابون های مایع مصرفی در هفت بیمارستان شهر مشهد در سال ۱۳۸۶ صورت گرفت، از کل ۶۳ نمونه که از ۳ محل داخل جصابونی نصب شده بر روی دیوار، ترشحات اطراف مجرای خروجی جا صابونی و ظرف اصلی صابون مایع گرفته شده بود، مشاهده شد که ۷۴ درصد نمونه ها از نظر میکروبی مثبت بوده اند، (۷). هم چنین در مطالعه ای که توسط گراف و همکاران در نورنبرگ آلمان در زمینه بررسی آلودگی میکروبی صابون مایع در جا صابونی های نصب شده روی دیوار صورت گرفته است، از کل ۴۹۲ نمونه صابون مایع با ۱۴ نام تجاری، در ۱۴ بیمارستان مختلف و از ۴ محل متفاوت اخذ شده نشان می دهد که از ۱۴ نمونه با نام های تجاری مختلف که آنتی باکتریال به آن اضافه

از نظر آلودگی میکروبی در بخش های مختلف بیمارستان، اختلاف معنی داری بین بخش های بیمارستان و نوع میکروب وجود داشت ( $P < 0.002$ )، یعنی این که نوع میکروب شناسایی شده در بخش های مختلف بیمارستان با هم دیگر متفاوت بودند. از نظر آلودگی میکروبی، اختلاف معنی داری بین بیمارستان های مختلف و نوع میکروب وجود داشت ( $P < 0.002$ )، بر این اساس آلوده ترین بخش های مشاهده شده به ترتیب اورژانس، بخش جراحی زنان و بخش جراحی مردان بوده و بخش های اطفال، داخلی زنان و... سایر بخش ها در رتبه های بعدی قرار داشتند.

با بررسی نمونه های گرفته شده از سه محل مختلف (داخل جصابونی نصب شده بر روی دیوار، ترشحات اطراف مجرای خروجی جصابونی و محل تماس دست به جصابونی) در هر بخش از یک بیمارستان، اختلاف معنی داری بین محل های نمونه برداری و نوع میکروب شناسایی شده وجود نداشت. ( $P > 0.769$ )

### بحث و نتیجه گیری

در دنیا تحقیقات زیادی در دنیا بر روی عوامل میکروبی انجام گرفته است و وسایل، محل ها و مواد زیادی از نظر وجود این عوامل بیماری زا مورد بررسی قرار گرفته است که خود نشان دهنده اهمیت این عامل در تمام جهان می باشد و اهمیت صابون و مصرف آن در مکان ها و مصارف مختلف بر کسی پوشیده نیست. یکی از پر اهمیت ترین مکان های مصرف آن در بیمارستان ها خصوصاً با توجه به وجود عوامل میکروبی

شده بود، ۸ نمونه استریل بودند و بقیه که آنتی باکتریال نداشتند، آلودگی میکروبی با درجات مختلف را نشان دادند. (۹)

در یک مطالعه سه ساله که توسط بوکس و همکاران در نیویورک آمریکا در مورد آلودگی صابون های مایع جرمی ساید به کلبسیلا پنومونیا که حاوی ۲ درصد کلر هگزیدین انجام گرفته است، مدرکی مبنی بر افزایش این گونه در ایزوله های کلینیکی مشاهده نگردیده است. (۱۰)

در مطالعه دیگری که توسط بروکس و همکاران در نیویورک آمریکا در مورد پایداری کلر هگزیدین در باکتری های مقاوم به آنتی بیوتیک جدا سازی شده از سطوح جاصابونی مایع محتوی کلر هگزیدین صورت گرفته است نشان دهنده قابل توجه بودن آلودگی باکتریایی با اسینتوباکتر، کلبسیلا و سودوموناس و استافیلوکوکوس آرتوس می باشد. در این مطالعه نشان داده نشده است که باکتری های گرم منفی در حضور یک درصد کلر هگزیدین می توانند تکثیر پیدا کنند، در حالی که از رشد استافیلوکوکوس آرتوس در برابر کلر هگزیدین با غلظت حداقل ۰/۰۰۱۹ درصد جلوگیری شده است. (۱۱)

در مطالعه دیگری در کشور فرانسه که توسط سارتور و همکاران به منظور بررسی رابطه بین بیماری نازوکومیال مربوط به *S.marcecnens* و آلودگی صابون های مایع پرداخته است نشان می دهد که راه انتقال *S.marcecnens* از صابون های آلوده به کارکنان بیمارستان می باشد. (۱۲). هم چنین در مطالعه آفولایی و همکاران، در لاگاس نیجریه در مورد فلورهای باکتریایی موجود در صابون های رایج مورد استفاده در سه بیمارستان در نیجریه صورت گرفت، مشخص شد که صابون های جامد به مراتب بیشتر از صابون های مایع استفاده می شوند و از ۳۶ نوع صابون جامد به همراه جاصابونی آن ها، ۱۹ عدد مرطوب (۵۹/۸ درصد)، ۹ عدد خشک (۲۵ درصد)، ۵ عدد خیلی خشک (۱۳/۹ درصد) و ۳ عدد مملو از آب (۸/۳ درصد) بودند. در مجموع ۳۹ درصد صابون ها و ۷۵ درصد جاصابونی ها آلوده بودند و ۳۳ درصد از صابون های خشک و ۶۸/۴ درصد از صابون های

مرطوب آلوده بودند و هیچ یک از صابون های خیلی خشک و صابون های مملو از آب آلوده نبودند. باکتری های جدا شده از صابون ها شامل سودوموناس آتروژنوزا (۸۹/۵ درصد)، کلبسیلا پنومونیه (۱۰/۵ درصد) بودند. در حالی که سودوموناس آتروژنوزا (۷۰/۶ درصد)، کلبسیلا پنومونیه (۱۴/۷ درصد)، استافیلوکوکوس آرتوس (۱۱/۸ درصد) و سراتیا مارسزنس (۲/۹ درصد) از جاصابونی ها جدا شده اند. آنتی بیوگرم نشان داد که سودوموناس آتروژنوزای جدا شده از صابون ها و جاصابونی ها از سودوموناس آتروژنوزای به دست آمده از زخم های کشت داده شده یا زخم های عفونی متفاوت بودند. میزان آلودگی صابون ها با شرایطی که صابون ها در آن نگهداری می شوند، مرتبط بودند. در همه بیمارستان های مطالعه شده خط مشی های کاربرد صابون مطابق با دستورالعمل های توصیه شده نبودند. (۱۳)

کابارا و همکاران در لنسینگ شرقی آمریکا در مطالعه ای بر روی صابون های مایع و جامد در ۲۶ دستشویی عمومی انجام دادند که از ۸۴ نمونه مورد مطالعه از صابون های جامد ۱۰۰ درصد کشت مثبت داشتند. ۳/۳۹ درصد صابون های مایع منفی بودند. این مطالعه نشان می دهد بعد از ۶ ساعت میزان باکتری های این صابون مایع کاهش می یابد؛ در عین حال در صابون های جامد مقدار زیادی میکرو ارگانیسم حتی بعد از ۴۸ ساعت وجود دارد. لذا این مطالعه بیانگر انتقال بیماری در مکان های عمومی از طریق این صابون ها می باشد. (۱۴). و در مطالعه کاتانو و همکاران، در فرتازلای برزیل آلودگی باکتریایی در صابون های مایع مورد استفاده در بیمارستان بررسی شد، در این مطالعه که یک آنالیز باکتریولوژیکی بود بر روی صابون های مایع در جاصابونی های فشاری کارکنان بخش مراقبت های ویژه برای شستن دست ها، انجام شد. داده ها از یک بیمارستان بین ماه های می و جولای ۲۰۰۷ جمع آوری شدند. ۵۹ جاصابونی مایع آنالیز شد که از میان آن ها ۳۳ نمونه حاوی میکرو ارگانیسم های زیر بودند: بورخولدریا سپاسیا (*Burkholderia cepacia*) (۱۴)، سودوموناس پوتیداز (۹)، سودوموناس آتروژنوزا (۳)،

درب آن مناسب نبود یا دربی برای آن وجود نداشت و در برخی از موارد بعد از اتمام مایع درون جصابونی افراد اقدام به برداشتن درب آن و داخل کردن دست خود به داخل محفظه می کردند تا مقدار کمی از مایع را هم که در انتهای ظرف بود استفاده کنند، خود این عمل می تواند یک دلیلی عمده برای آلودگی برخی از نمونه ها باشد. به نظر می رسد به کاربردن(الصاق) دستور العمل هایی در مورد نحوه به کاربردن صابون و نحوه شستن دست در محل های مربوط به مصرف صابون نقش مهمی در کاهش آلودگی آن داشته باشد. با توجه به آلوده بودن مخزن اصلی نیاز است که بحث آلودگی صابون های تهیه شده در کارخانه های آن نیز به طور جدی مطرح شده و در صورت داشتن مشکل کنترل کیفیت محصولات در خطوط تولید با دقت بیشتری مد نظر باشد. در انتها امید است که مطلب ارائه شده در این بحث هشدارهای شاید کوچک ولی مؤثر در رابطه با جدی گرفتن سلامت عمومی، به ویژه در محیط بیمارستان باشد.

#### References

- 1-Klevens RM, Edwards JR, Richards CL Jr, Horan TC, Gaynes RP, Pollock DA, et al. Estimating health care-associated infections and deaths in U.S. hospitals, 2002. Public Health Rep 2007;122:160-6.
- 2-Nero DC, Lipp MJ, Callahan MA. The financial impact of hospital-acquired conditions. J Health Care Finance 2012;38: 40-9.
- 3-Wilke M, Grube RF, Bodmann KF. Guideline-adherent initial intravenous antibiotic therapy for hospital-acquired/ventilator-associated pneumonia is clinically superior, saves lives and is cheaper than non guideline adherent therapy. Eur J Med Res 2011;16:315-23.
- 4-Bottone EJ, Cheng M, Hymes S. Ineffectiveness of handwashing with lotion soap to remove osocomial bacterial pathogens persisting on fingertips: a major link in their intrahospital spread. Infect Control Hosp Epidemiol 2004;25:262-4.
- 5-Nouira A, Ounis H, Khediri M, Helali R, Bannour W, Njah M. Healthcare workers' hand hygiene: compliance of the

کلبسیلاپنومونیه(۳)، انتروباکتر کلوسه(۲) و سودوموناس لوتتولا(۲). بخش های با بالاترین نمونه های آلوده بخش جراحی(۷ نمونه) و کلینیک های پوست(۴ نمونه) بودند. آلودگی هم چنین در مخزن اصلی که از آن برای پرکردن جصابونی ها مورد استفاده قرار می گرفت پیدا شد. این نتایج نشان می دهد که قوانین و کنترل کیفیت این محصولات در خطوط تولید و هم چنین در سرویس های بهداشتی بخش های کنترل عفونت بیمارستان به کار برده شود.(۱۵)

مطابق یافته های پژوهش حاضر و با توجه به این که آلوده ترین بخش مشاهده شده اورژانس بوده و بقیه بخش ها در اولویت های بعدی قرار دارند می توان چنین بیان کرد که با توجه به شلوغی بخش اورژانس در بیمارستان ها و استفاده های مکرر آنان از مایع دستشویی و عدم دقت در بهداشت آن، جصابونی ها یک عامل عمده در آلودگی بخش اورژانس است. نکته ای که باید به آن توجه شود، این است که در مواردی به ظروف صابونی برخورد می کردیم که

- recommendations. Tunis Med 2008;86:451-6.
- 6-Boyce JM, Pittet D; Health Care Infection Control Practices Advisory Committee. Guideline for Hand Hygiene in Health-Care Settings: recommendations of the Health-care Infection Control Practices Advisory Committee and the HICPAC/SHEA/APIC/IDSA Hand Hygiene Task Force. MMWR ecomm Rep 2002;51:1-45.
- 7-Kabara JJ, Brady MB. Contamination of bar soaps under "in-use" conditions. J Environ Pathol Toxicol Oncol 1984;5:1-14.
- 8-Gräf W, Kersch D, Scherzer G. Microbial contamination of liquid-soap wall dispensers with one-way bottles. Zentralbl Bakteriolog Mikrobiol Hyg B 1988;186:166-79.
- 9-Pittet D, Allegranzi B, Boyce J. The World Health Organization Guidelines on hand hygiene in health care and their consensus recommendations. Infect Control Hosp Epidemiol 2009;30:611-22.
- 10-Brooks SE, Walczak MA, Malcolm S, Hameed R. Intrinsic Klebsiella pneumoniae contamination of liquid germicidal hand

soap containing chlorhexidine. Infect Control Hosp Epidemiol 2004;25:883-5.

11-Brooks SE, Walczak MA, Hameed R, Coonan P. Chlorhexidine resistance in antibiotic-resistant bacteria isolated from the surfaces of dispensers of soap containing chlorhexidine. Infect Control Hosp Epidemiol 2002;23:692-5.

12-Sartor C, Jacomo V, Duvivier C. Nosocomial *Serratia marcescens* infections associated with extrinsic contamination of a liquid nonmedicated soap. Infect Control Hosp Epidemiol 2000;21:196-9.

13-Afolabi BA, Oduyebo OO, Ogunsola FT. Bacterial flora of commonly used soaps in three hospitals in Nigeria. East Afr Med J 2007;84:489-95.

14-Kabara JJ, Brady MB. Contamination of bar soaps under in-use conditions. J Environ Pathol Toxicol Oncol 1984;5:1-14.

15-Caetano JA, Lima MA, Di Ciero Miranda M, Serufo JC, Ponte PR. Identification of bacterial contamination in liquid soap for hospital use. Rev Esc Enferm USP 2011;45:153-60.

## The Survey of Microbial Contamination of Used Liquid Soaps in the Hospitals of Ilam City in 2010

Asgari S<sup>1\*</sup>, Lotfi M<sup>2</sup>, Hematian A<sup>3</sup>

(Received: 23 Jul. 2011

Accepted: 20 Apr. 2012)

### Abstract

**Introduction:** Washing hand hygienically before having contact with patient is one of necessities for controlling of nosocomial infections because hands are main way for transferring of microorganism in hospital environments. In such a circumstance, if the protective agent contains pathogens, it can lead to nosocomial infections growth.

**Materials & Methods:** In the study we dealt with microbial pollution of used liquid soaps in five hospitals of Ilam city in 2010. The samples were taken by sterile tubes containing physiology serum, after this they were cultivated on Differential and base the cultures. After 18-24 hours, the initials cultures were studied for the prtent of bacteria. In order to differential separation we used usual microbiology methods.

**Findings:** In the study in respect of microbial pollution nearly 95% of samples were positive and 38.1% negative and 2.4% unknown. The most microbial

pollution in all samples was for *Pseudomonas*(22.6%) and the least was *Klebsiella*(8.3%). In different units of hospitals, there was a significant difference among the units(P=0.002), and also there was a significant among different hospitals and types of microbes(P=0.002).

**Discussion & Conclusion:** It seems that the application of guidelines for how to use soaps and the conditions of hand washing has an important role in reduction of contamination, and with attention to the contamination of main reservoir, it is essential that contamination discussion of provided soaps in factory to be addressed certainly and in the case of having quality control problem, we do more attention on production lines.

**Keywords:** cosonominal infection, microbial contamination, liquid soap, hospital, Ilam

1. Dept of Environmental health Engineering, Health School, Ilam University of Medical Sciences, Ilam, Iran

2. Dept of Environmental Health Engineering, School of Health, Ilam University of Medical Sciences, Ilam, Iran

3. Dept of Microbiology, Faculty of Medicine, Ilam University of Medical Sciences, Ilam, Iran

\* (corresponding author)