

## DNA آزاد جنینی و تشخیص پیش از تولد با روش PCR-RFLP در بتا تالاسمی

سهیلا استاد محمدی<sup>۱</sup>، محمدتقی اکبری<sup>۲\*</sup>، شهره زارع کاریزی<sup>۳</sup>، فرآوره خردادپور دیلمانی<sup>۴</sup>

- (۱) گروه زیست شناسی سلولی و مولکولی، دانشکده علوم پایه، دانشگاه کیلان، رشت، ایران  
 (۲) گروه ژنتیک پزشکی، دانشکده علوم پزشکی، دانشگاه تربیت مدرس، تهران، ایران  
 (۳) گروه زیست شناسی، دانشکده علوم زیستی، دانشگاه آزاد اسلامی واحد پیشوا، ورامین، ایران  
 (۴) گروه زیست شناسی، دانشگاه آزاد اسلامی، واحد علوم و تحقیقات تهران، تهران، ایران  
 (۵) آزمایشگاه ژنتیک پزشکی، تهران، ایران

تاریخ پذیرش: ۹۴/۴/۱

تاریخ دریافت: ۹۳/۱۰/۱۵

## چکیده

**مقدمه:** بتا تالاسمی یک اختلال خونی ارثی است که ناشی از سنتز غیر معمول زنجیره های بتاگلوبین است. نمونه برداری از پرزهای کوریونی و یا آمنیوسنتز برای تشخیص قبل از تولد یک روش تهاجمی است. DNA آزاد جنینی موجود در پلاسمای مادر منبع بسیار خوبی از مواد ژنتیکی برای تشخیص های مولکولی پیش از تولد جنین می باشد. هدف از این مطالعه ارائه یک روش غیرتهاجمی برای تشخیص پیش از تولد بتا تالاسمی بر اساس الگوی انتقال پلی مورفیسم های به ارث رسیده از پدر به جنین می باشد.

**مواد و روش ها:** در این مطالعه ۳۰ زوج که جنین آن ها در معرض ابتلا به بتا تالاسمی قرار دارند مورد بررسی قرار گرفتند. از مادران باردار خون وریدی گرفته و پلاسمای آن که حاوی DNA آزاد(غیر سلولی) اعم از DNA مادری و جنینی می باشد، جدا سازی گردید. سپس مقرهای پلی مورفیک پیوسته به ژن بتاگلوبین برای هر خانواده با استفاده از PCR-RFLP بررسی گردیدند. **یافته های پژوهش:** در این تحقیق ۷ خانواده با ریسک جنین تالاسمی که الگوی RFLP آن ها از قبل مشخص شده و امکان بررسی انتقال ژن تالاسمی پدری برای آن ها وجود داشت مورد مطالعه قرار گرفتند. با آن که DNA جنینی نسبت به DNA مادری از میزان بسیار کمتری دارد، الگوی ویژه RFLP جنین شناسایی شده و نوع آلل انتقال یافته از پدر به جنین مشخص شد. **بحث و نتیجه گیری:** در این مطالعه، نتایج RFLP پلاسما مادر با نمونه CVS در ۷ خانواده مورد بررسی، مطابقت داشت. پس می توان از DNA آزاد جنینی موجود در سرم مادر، جهت تشخیص قبل از تولد استفاده نمود.

واژه های کلیدی: بتا تالاسمی، تشخیص پیش از تولد، DNA آزاد جنینی

\*نویسنده مسئول: گروه ژنتیک پزشکی، دانشکده علوم پزشکی، دانشگاه تربیت مدرس، تهران، ایران

Email: mtakbari@modares.ac.ir

## مقدمه

بیماری های هموگلوبین (هموگلوبینوپاتی ها) از شایع ترین بیماری های تک ژنی در جهان می باشند که شامل وارثه های مختلف ساختمانی هموگلوبین و انواع تالاسمی می باشند. از نظر بالینی، مهم ترین انواع اختلالات هموگلوبین عبارتند از: بتا تالاسمی، آلفا تالاسمی، کم خونی داسی شکل و ترکیب حالات هتروزیگوت بتا تالاسمی/هموگلوبین S و بتا تالاسمی/هموگلوبین E (۱).

تالاسمی بتا یکی از شایع ترین اختلالات خونی در دنیا است که به طور گسترده در منطقه مدیترانه، خاورمیانه و کشورهای آسیایی مشاهده می شود (۲،۳). این بیماری با الگوی وراثتی اتوزومال مغلوب، نتیجه کاهش یا فقدان تولید زنجیره بتاگلوبین و به هم خوردن ساختار طبیعی هموگلوبین می شود، در پی آن به فعال شدن زود هنگام سیستم ایمنی (آپوپتوزیس) علیه پیش سازهای گلوبول های قرمز خون می انجامد و سیستم خون ساز بدن را ناکارآمد می سازد و به سمت تشکیل یک کم خونی پیش رونده و ماندگار سوق می دهد. این کاهش یا فقدان تولید زنجیره بتا ناشی از تاثیر جهش های مختلف در ژن بتاگلوبین است که بر عملکرد آن ژن اثر می گذارد (۴). ژن بتاگلوبین روی کروموزوم های ۱۱ قرار دارد و دارای سه اکزون و دو اینترون می باشد (۲). وقوع جهش به فرم هموزیگوت در این ژن، باعث فنوتیپ ماژور می شود. لذا تشخیص قبل از تولد بتا تالاسمی اهمیت ویژه ای دارد.

در حال حاضر در ایران و سایر کشورها، برای تشخیص قبل از تولد بیماری های ژنتیکی از نمونه برداری پرزهای کوریونی (CVS) استفاده می شود. این روش تهاجمی است و شانس سقط ناشی از به کارگیری آن، یک درصد بیش از احتمال سقط خود به خودی در همان زمان است. از طرف دیگر اغلب زنان باردار از این روش بیم و هراس دارند، پس نیاز به استفاده از یک روش غیر تهاجمی احساس می شد، لذا، محققین به دنبال روشی بودند تا بتوانند از طریق خون مادر تشخیص قبل از تولد انجام دهند. تحقیقات نشان داد که در سرم مادر DNA آزاد جنینی (cffDNA یا cell free fetal DNA) وجود دارد و منبع بسیار خوبی از

مواد ژنتیکی برای تشخیص مولکولی پیش از تولد جنین می باشد.

اولین تلاش ها برای شناسایی اسیدهای نوکلئیک در پلاسما و سرم انسان توسط مندل و متائیس انجام شد. آن ها غلظت DNA و RNA را در پلاسمای افراد سالم و افراد مبتلا به بیماری های مختلف، اندازه گیری کردند. حضور DNA در پلاسمای زنان باردار هم تشخیص داده شد (۵). منشاء این DNA به طور غالب از جفت می باشد ولی سلول های هماتوپویتیکی جنین نیز منشاء بخش اندکی از آن می باشند. مکانیزم هایی که سبب رها شدن DNA جنینی به گردش خون مادر می شوند عبارتند از: نکروز یا آپوپتوز سلول های جنینی/جفتی و یا ترشح فعال DNA جنینی. بر اساس یافته های اخیر مبنی بر اندازه کوچک تر قطعات DNA جنینی نسبت به قطعات DNA مادری و تشخیص اجسام آپوپتیکی محتوی DNA جنینی، آپوپتوز سلول های جفت را منشاء و مکانیزم اصلی رها شدن DNA جنینی در خون مادر می دانند (۶).

DNA جنینی در اوایل و اواخر بارداری به ترتیب ۳/۴ درصد و ۶/۲ درصد از کل DNA آزاد سلولی موجود در در پلاسمای مادر را تشکیل می دهد. به طور دقیق تر، تغییرات میزان cffDNA در طی بارداری سه مرحله دارد:

۱- در سه ماه اول بارداری افزایش ۲۱ درصدی در هر هفته صورت می گیرد.

۲- در سه ماه دوم شیب افزایش آن کاهش می یابد.

۳- هشت هفته مانده به وضع حمل یک افزایش سریع در میزان cffDNA صورت می گیرد (۷،۸).

بنا بر این می توان از این افزایش cffDNA در سه ماهه اول بارداری جهت تشخیص قبل از تولد استفاده نمود. هدف از این مطالعه ارائه یک روش غیر تهاجمی برای تشخیص پیش از تولد بتا تالاسمی بر اساس پلی مورفیسم های به ارث رسیده از پدر به جنین می باشد.

## مواد و روش ها

سپس با استفاده از کیت QIAamp DNA Blood (QIAGEN)، Maxi Kit (QIAGEN) پلاسمای مادری جدا شد.

د- تعیین ژنوتیپ *cffDNA* به روش غیرمستقیم: برای تعیین ژنوتیپ جنین از روش غیرمستقیم با استفاده از SNP های درون خوشه ژنی بتا با استفاده از تکنیک PCR-RFLP استفاده شد. این روش در مورد خانواده هایی کاربرد دارد که یا اطلاعات خون شناسی والدین زوج ها در دسترس باشد و یا زوجین دارای فرزند ماژور باشند. در این حالت تعیین فاز کروموزومی زوجین امکان پذیر می باشد و می توان بیان نمود که کدام کروموزوم حاوی آلل بیماری زا می باشد. در واقع از پیوستگی SNP و آلل بیماری زا می توان استفاده نمود. اگر جنین هر دو کروموزوم بیماری زا را از والدین خود به ارث ببرد ماژور، اگر یکی را به ارث ببرد مینور و اگر هر دو کروموزوم سالم را به ارث ببرد سالم می باشد. بر این اساس پرایمرهایی با نام آنزیم های محدودالتر  $\epsilon$ /Hind II،  $\beta$ /Rsa I،  $\beta$ /Hinf I،  $3'\psi\beta$ /Hinc II،  $3'\psi\beta$ /Hinc II و  $\beta$ /Ava II با نرم افزار Gene Runner طراحی گردید. توالی پرایمرها در جدول شماره ۱ ارائه شده است.

الف- انتخاب نمونه: در این مطالعه ۳۰ زوج ناقل بتا تالاسمی که نتایج آزمایشات خون شناسی آن ها نشان دهنده حامل بودن آن ها از نظر بتا تالاسمی بود مورد بررسی قرار گرفتند. از زوج های ناقل بتا تالاسمی و والدین آن ها (در صورتی که در قید حیات بودند) و یا فرزند ماژور یا نرمال هر زوج (در صورت داشتن فرزندی با این مشخصات) نمونه خون گرفته شد. نمونه ها از میان زوج های مبتلا به تالاسمی مینور که دارای جنین بوده و برای تشخیص قبل از تولد به روش مرسوم نمونه گیری CVS از جنین به آزمایشگاه ژنتیک پزشکی تهران مراجعه داشتند، انتخاب شدند. از کلیه خانواده ها پس از اخذ رضایت نامه کتبی، ۱۰ سی سی خون محیطی گرفته شد.

ب- استخراج DNA از خون محیطی: استخراج DNA از خون محیطی با استفاده از روش نمک اشباع برای زوج های ناقل بتا تالاسمی و والدین آن ها و یا فرزند ماژور یا نرمال هر زوج صورت گرفت.

ج- استخراج DNA آزاد جنینی از سرم مادر: به موازات استخراج DNA از خون محیطی، DNA از پلاسمای مادری جدا شد. برای این منظور با انجام ۳ دور سانتریفیوژ، پلاسمای از خون مادری جدا گردید.

جدول شماره ۱. توالی پرایمرها و اندازه قطعات مفرهای RFLP قبل و بعد از برش

RFLP Sites	Specific Primers	Absence of Site (bp)	Presence of Site (bp)
$\epsilon$ /Hind II	Forward: 5'-AAGAGCTAGA AACTGGGTGAGATTC-3' Reverse: 5'-AGAAAGACTCATATAAAGGAGCAAATC-3'	۱۵۹	۶۹+۹۰
Rsa I/ $\beta$	Forward: 5'-ACATAATTTATTAGCATGCATGAGCA-3' Reverse: 5'-TACCTCGGTTCTAAGCATATCTTCT-3'	۱۶۹	۹۰+۷۹
Hinf I/ $\beta$	Forward: 5'-TTGTTTTAGCTGTCCTCATGAATG-3' Reverse: 5'-CAGGCGAGGAGAAACCATCT-3'	۱۵۶	۶۷+۸۹
$3'\psi\beta$ /Hinc II	Forward: 5'-TCGTAGTATTTATAGGTCATGAGGTTTC-3' Reverse: 5'-CTTGATGGACCCTAACTGATATAACT-3'	۱۶۲	۵۹+۱۰۳
$5'\psi\beta$ /Hinc II	Forward: 5'-TCCTATCCATTACTGTTTCCTTGAA-3' Reverse: 5'-AGCTTCAATATGACTGGCAGC-3'	۱۷۰	۱۰۴+۶۶
Ava II/ $\beta$	Forward: 5'-GCTCACCTGGACAACCTCAAG-3' Reverse: 5'-TCCCCTTCCTATGACATGAACTT-3'	۱۶۰	۶۱+۹۹

صورت گرفت. تکثیر در ۳۰ و ۴۰ سیکل به ترتیب برای DNA ژنومی و DNA استخراج شده از پلاسمای دمایی ۹۴ درجه سانتی گراد به مدت ۳۰ ثانیه، ۶۳ درجه سانتی گراد ۳۰ ثانیه و ۷۲ درجه سانتی گراد به مدت ۳۰ ثانیه انجام شد. دناتوراسیون اولیه به مدت ۵ دقیقه در

واکنش PCR در حجم ۲۵ میکرولیتر حاوی ۵۰ نانوگرم DNA ژنومیک، ۲/۵ میکرولیتر 10X PCR Buffer، ۰/۲۵ میلی مولار از هر dNTPs، ۱/۵ میلی مولار  $MgCl_2$ ، ۵-۷ پیکو مول از هر پرایمر و ۱ واحد آنزیم TaqDNA polymerase (سیناژن، ایران)

هدف از این مطالعه استفاده از روش غیر تهاجمی جهت تشخیص قبل از تولد بتا تالاسمی با استفاده از cffDNA می باشد. برای این منظور ابتدا PCR-RFLP برای ۶ مفر پلی مورف  $\beta$ /Rsa I,  $\epsilon$ /Hind II,  $\beta$ /Ava I,  $\beta$ /Hinf I,  $3'\psi\beta$ /Hinc II,  $5'\psi\beta$ /Hinc II و روی نمونه های محیطی ۳۰ خانواده (پدر، مادر و CVS) انجام شد. همان طور که پیشتر بیان گردید یکی از چالش های پیش رو در استفاده از DNA آزاد جنینی در تشخیص قبل از تولد، اثبات این امر است که DNA استخراج شده DNA جنینی است. در این مطالعه این اطمینان به دو طریق حاصل شد. اولاً تنها ۷ خانواده ای که الگوی برش آنزیمی جنین متفاوت از مادر بود در این مطالعه وارد شد. سپس تعیین جنسیت روی cffDNA این جنین ها با استفاده از پرایمرهای فلورسنت صورت گرفت. نمونه های جنینی که جنسیت پسر داشتند موید صحت آزمایش و جدا شدن نمونه های جنینی از سرم مادر بودند. شکل شماره ۱ نتیجه تعیین جنسیتی یک نمونه را نشان می دهد.

۹۴ درجه سانتی گراد و طولیل سازی نهایی به مدت ۱۰ دقیقه در دمای ۷۲ درجه سانتی گراد صورت گرفت. محصولات PCR برای هر SNP با استفاده از آنزیم های محدودالایتر مربوطه مورد هضم آنزیمی قرار گرفت. محصولات حاصل از هضم آنزیمی روی ژل آکریلامید ۱۲ درصد برده شده، سپس قطعات حاصل بررسی شدند. هم چنین با توجه به این که در پلاسمای مادر هم DNA آزاد مادری و هم cffDNA وجود دارد و از طرفی cffDNA ها، تنها ۵ درصد تا ۱۰ درصد از کل CfDNA ها را تشکیل می دهند (۹)، جهت تایید استخراج cffDNA، تعیین جنسیت جنین با پرایمرهای مربوط به مفر آمیلوژنین انجام شد.

Amelogenin-F:

AACCGTCAGAGCTTAAACTGGG

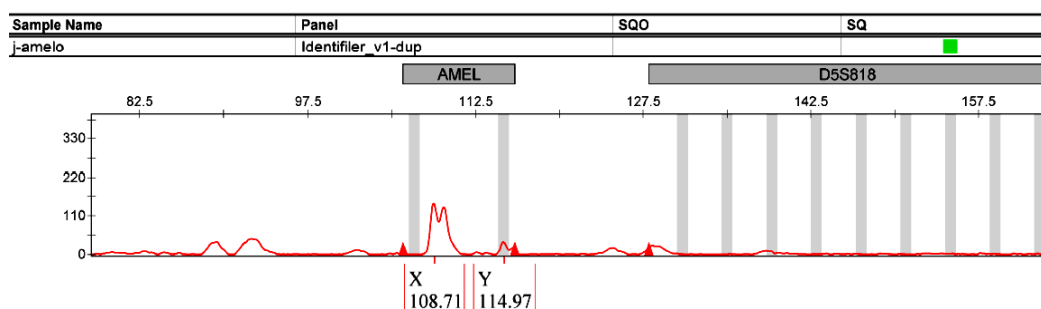
Amelogenin-R:

GCCTGGGCTCTGTAAAGAATAGTG

سپس محصولات PCR توسط دستگاه 3130

genetic analyzer مورد بررسی قرار گرفتند.

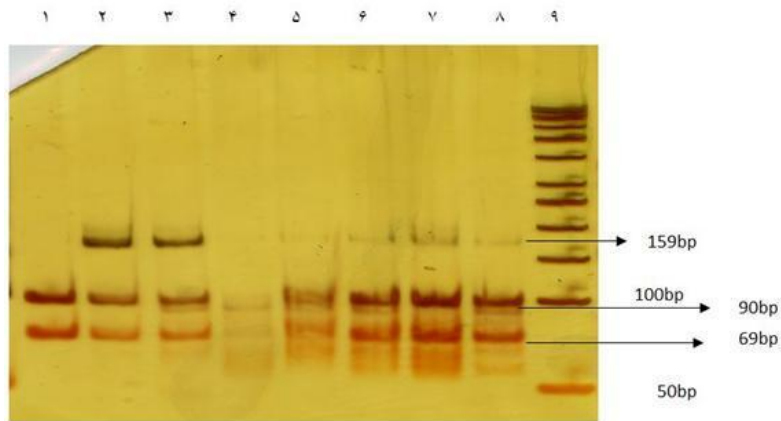
### یافته های پژوهش



شکل شماره ۱. تعیین جنسیت روی DNA استخراج شده از پلاسمای مادری در مفر آمیلوژنین. پیک کوتاه در محل Y تاییدی بر وجود DNA آزاد جنینی در پلاسمای استخراج شده می باشد.

رسیده به جنین می باشد، شدت بیشتری خواهد داشت. علت واضح نبودن باند ۱۵۹ در نمونه های cffDNA در مقایسه با دو باند دیگر این است که DNA شناور جنینی و مادری با هم مخلوط می باشند ولی مقدار DNA جنینی در DNA شناور در مقایسه با DNA مادری بسیار اندک است، ولی با افزایش تعداد سیکل های PCR همین مقدار بسیار کم نیز قابل شناسایی گردید.

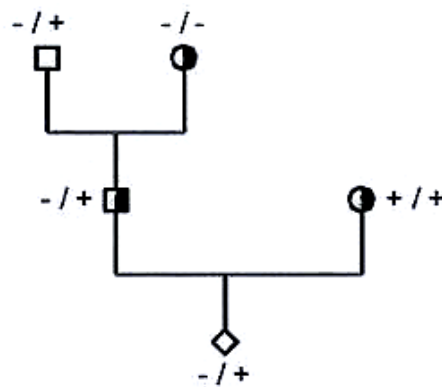
شکل شماره ۲ نتایج PCR-RFLP در مفر  $\epsilon$  روی نمونه های پدر، مادر، CVS و cffDNA را نشان می دهد. با توجه به این که مقدار DNA جنینی در مقایسه با DNA مادری بسیار کم است، به منظور رویت آلل پدری در نمونه cffDNA تعداد سیکل های PCR افزایش داده شد. همان طور که در شکل مشخص است، هر چه تعداد سیکل های PCR بیشتر باشد، باند ۱۵۹bp که مربوط به آلل پدری به ارث



شکل شماره ۲. نتیجه PCR-RFLP در مقر ۸. چاهک ۱: نمونه مادر (+/+), چاهک ۲: نمونه پدر (-/+), چاهک ۳: نمونه CVS (-/+), چاهک های ۴ تا ۸ نمونه cfDNA با شرایط متفاوت از نظر تعداد سیکل PCR (چاهک ۴: ۳۳ سیکل، چاهک ۵: ۳۵ سیکل، چاهک های ۶ و ۸ بیانگر تکثیر در ۳۸ سیکل و چاهک ۷ محصول تکثیر در ۴۰ سیکل می باشد) که همگی +/- بودن آن را نشان می دهند، چاهک ۹: سایز مارکر ۵۰bp

آلل را از مادر بزرگ که هموزیگوت (-/-) و مینور است به ارث برده است. از آن جایی که CVS (-/+) است پس آلل (-) را از پدرش به ارث برده است. پس به احتمال ۵۰ درصد مازور و به احتمال ۵۰ درصد مینور است. از طرف دیگر، برای تایید نتایج حاصل از RFLP روی DNA آزاد جنینی، همان مقرهای RFLP مجدداً روی نمونه CVS و یا AF بررسی گردید.

شکل شماره ۳ شجره نامه خانواده ای است که در مقر ۸ گویایی دارد. در این خانواده پدر هتروزویگوت (-/+) و مادر هموزیگوت (+/+) و CVS (-/+) است (الگوی برش آنزیمی مادر و جنین متفاوت است). در خانواده مذکور پدر هتروزویگوت است و آلل (+) خود را از پدر بزرگ که سالم است به ارث برده، در نتیجه آلل (+) پدر نرمال ولی آلل (-) وی جهش یافته است. پدر این



شکل شماره ۳. شجره نامه مربوط به یک خانواده که در مقر ۸ گویایی دارد.

## بحث و نتیجه گیری

با توجه به این که ناهنجاری های ژنتیکی پیامدهای اجتماعی و بهداشتی هنگفتی دارند و انجام تشخیص پیش از تولد به منظور جلوگیری از تولد کودکان به شدت آسیب دیده موثر است. یک تست تشخیص پیش از تولد ایده آل بایستی دقیق، قابل اطمینان و کم خطر برای مادر و فرزند باشد(۸).

کشف DNA آزاد جنینی در پلاسما مادر در پیچه ای تازه به تشخیص پیش از تولد غیر تهاجمی ناهنجاری های جنین گشود. Lo با کمک Quantitative-PCR توانست مقدار DNA آزاد جنینی را در خون مادر اندازه گیری کند و دریافت که با افزایش هفته های بارداری مقدار آن افزایش می یابد(۱۱).

در ابتدا DNA آزاد جنینی موجود در پلاسما مادر، تنها برای صفاتی که از پدر به ارث رسیده و ژنوم مادر فاقد آن ها بود به کار می رفت. به عنوان مثال، ژن های موجود روی کروموزوم Y (تعیین جنسیت جنین) و یا بررسی وضعیت Rh جنین در مادر بارداری که Rh منفی است. علت این امر توانایی تمایز DNA آزاد جنینی از DNA مادری است. اما در مورد ناهنجاری های تک ژنی مغلوب تمایز DNA اندک جنینی از میان زمینه فراوان DNA مادری مشکل می باشد. تا به حال از DNA آزاد جنینی برای تشخیص پیش از تولد برخی از ناهنجاری های تک ژنی نظیر آندروپلازیا، فیبروز کیستیک، هایپرپلازی مادرزادی آدرنال استفاده شده است(۱۲). در این مطالعات پلی مورفیسم هایی از قبیل SNP ها، STR و یا VNTR که با ژن مورد نظر پیوسته اند و یک هاپلوتیپ را تشکیل می دهند مورد بررسی قرار داده و پلی مورفیسم به ارث رسیده از پدر به جنین که متفاوت از پلی مورفیسم مادری است شناسایی گردید(۱۳،۱۴).

استفاده از DNA آزاد جنینی برای تشخیص پیش از تولد تالاسمی بتا در سال ۲۰۰۲ توسط چيو و همکاران استفاده شد. آن ها از پرایمرهای اختصاصی آل و یک پروب فلورسانت استفاده کردند تا با استفاده از real-time PCR جهش ۴۱/۴۲ (-CTTT) را در ژن بتا گلوبین در نمونه های پلاسما مادر تشخیص

دهند. آن ها فقط زوج هایی که پدر ناقل جهش کدون ۴۱/۴۲ و مادر ناقل جهش دیگری غیر از این جهش بود و جنین آل جهش یافته از پدر را به ارث برده بود مورد مطالعه قرار دادند(علت این امر حصول اطمینان از این مسئله است که DNA مورد بررسی DNA آزاد جنینی است نه DNA آزاد مادری)(۱۵).

در اوایل سال ۲۰۰۵، لیو همکاران بحث Size-Fractionation را برای خالص سازی قطعات DNA جنینی که کوچک تر از قطعات مادری هستند به کمک الکتروفورز مطرح کردند. آن ها معتقد بودند چون DNA آزاد جنینی سایز کوچکتری نسبت به DNA آزاد مادری دارد، پس می توان بعد از الکتروفورز، DNA آزاد جنینی را از روی ژل برداشت و به این ترتیب از DNA آزاد مادری تفکیک می شود. این محققین زوج هایی را انتخاب نمودند که زن و شوهر ناقل یکی از چهار جهش IVS1-110, IVSI-6, IVSI-1 و codon 32 بودند و جهش زن و شوهر با هم متفاوت بود(۱۶).

در سال ۲۰۰۶ لازاروس و همکاران موفق شدند در هفته هفتم بارداری منشاء پدری هموگلوبین لپور را در یک جنین مذکر تشخیص دهند. در هفته هفتم بارداری از زنی ۳۵ ساله که برای نخستین بار باردار شده بود نمونه خون گرفته شد. شوهر این زن از نظر ژن ادغام شده Hb لپور هتروزیگوت بود و خود این زن مینور و ناقل جهش IVSI-110 بود(۱۳).

در سال ۲۰۰۶ پاپاساوا و همکاران از AS-PCR برای تشخیص غیر تهاجمی پیش از تولد بتا تالاسمی بر اساس شناسایی SNP های به ارث رسیده از پدر استفاده کردند(۱۴).

هم چنین CffDNA امکان تشخیص پیش از تولد بتا تالاسمی را با استفاده از reverse dot-blot hybridization و PNA clamp فراهم نموده است(۱۷).

در مطالعه حاضر یک روش غیر تهاجمی برای تشخیص پیش از تولد بتا تالاسمی بر اساس بررسی نحوه انتقال پلی مورفیسم های به ارث رسیده از پدر به جنین مدنظر قرار گرفت. از آن جایی که SNP های مورد استفاده در این مطالعه با ژن بتاگلوبین پیوستگی

دارند، می توان به ارث رسیدن آلل نرمال یا جهش یافته پدری را به جنین از طریق آنالیز پیوستگی بررسی نمود.

ابتدا DNA شناور در پلاسمای مادر که ترکیبی از DNA مادری و نیز مقدار بسیار کمتری DNA جنینی می باشد، جداسازی گردید.

برای تایید وجود DNA جنینی در DNA شناور استخراج شده از خون مادر، از PCR برای مفر آمیلوزین و تعیین جنسیت جنین (چنان چه جنین مذکر باشد) و RFLP (چنان چه آلل پدری به ارث رسیده به جنین، متفاوت از آلل های مادری باشد) استفاده شد.

در RFLP وضعیت ناقل بودن جنین به طور غیر مستقیم تعیین می شود. برای انجام آن به اطلاعات کامل خانوادگی و نتایج آزمایشات خون شناسی (آقا، خانم، والدین آقا و خانم یا فرزندان آن ها در صورت داشتن فرزند نرمال یا ماژور) نیاز است. بعد از مشخص شدن ناقل بودن آقا و خانم در صورتی که فرزند نرمال یا مبتلا به تالاسمی ماژور داشته باشند و یا یکی از والدین آقا و یا خانم نرمال و دیگری ناقل بتا تالاسمی باشد، می توان هاپلوتیپ و فاز کروموزومی آن ها را مشخص نمود. تعیین فاز کروموزومی یعنی این که مشخص شود در مورد هر مفر RFLP آلل های + و - با کدام آلل ژن بتا گلوبین (نرمال یا جهش یافته) پیوسته است و هاپلوتیپ تشکیل می دهد. بنا بر این با تعیین فاز کروموزومی والدین می توان دریافت که جنین کدام یک از آلل های نرمال (N) و یا جهش یافته (T) را به ارث برده است.

به منظور توفیق در این مطالعه، از دو راهکار استفاده شد. راهکار اول طراحی پرایمرها به نحوی بود که طول محصولات PCR آن ها نسبت به قطعات DNA آزاد جنینی در پلاسمای مادری کوچک تر باشد. به این طریق تکثیر DNA آزاد امکان پذیر گردید. راهکار دوم افزایش تعداد سیکل تکثیر در مورد نمونه DNA استخراج شده از پلاسما بود که با این روش تشخیص آلل پدری به ارث رسیده به جنین در پلاسمای مادری پس از هضم محصول PCR ممکن شد. به نحوی که با افزایش تعداد سیکل ها باند مربوط به آلل پدری با شدت بیشتری روی ژل اکرلامید نمایان گردید. در نتیجه با وجود مقدار بسیار کمتر DNA جنینی نسبت به DNA مادری در پلاسمای مادری نوع آلل انتقال یافته از پدر به جنین مشخص گردید. از آن جایی که احتمال به ارث رسیدن آلل نرمال پدری به جنین ۵۰ درصد می باشد، در نتیجه می توان نیمی از جنین ها را که مبتلا به تالاسمی ماژور نیستند تشخیص داد. در خاتمه امید است تا با استفاده از CffDNA امکان تشخیص پیش از تولد غیر تهاجمی به طور دقیق میسر گردد.

### سپاسگزاری

این تحقیق با همراهی و مساعدت های بی دریغ پرسنل آزمایشگاه ژنتیک پزشکی تهران (آقای دکتر اکبری) انجام پذیرفت که بدین وسیله از زحمات این عزیزان قدردانی می گردد. این تحقیق با گرانت اعطایی به شماره ۹۱۰۰۱۰ آزمایشگاه ژنتیک پزشکی تهران حمایت مالی گردید.

*References*

1. Ghosh K, Colah R, Manglani M, Choudhry VP, Verma I, Madan N, et al. Guidelines for screening diagnosis and management of hemoglobinopathies. *Indian J Hum Genet* 2014; 20:101-19.
2. Sankaran VG, Weiss MJ. Anemia progress in molecular mechanisms and therapies. *Nat Med* 2015;21:221-30.
3. Galbiati S, Brisci A, Damin F, Gentilin B, Curcio C, Restagno G, et al. Fetal DNA in maternal plasma a noninvasive tool for prenatal diagnosis of betathalassemia. *Exp Opin Biol Ther* 2012;12:181-7.
4. Papasavva TE, Lederer CW, Traegersynodinos J, Mavrou A, Kanavakis E, Ioannou C, et al. A minimal set of SNPs for the noninvasive prenatal diagnosis of  $\beta$ -thalassaemia. *Ann Hum Genet* 2013; 77: 115-24.
5. Wagner AJ, Mitchell ME, Tomitamitchell A. Use of cellfree fetal DNA in maternal plasma for noninvasive prenatal screening. *Clin Perinatol* 2014;41:957-66.
6. Maron J, Bianchi D. Prenatal diagnosis using cellfree nucleic acids in maternal body fluids a decade of progress. *Am J Med Genet Semin* 2007;145:5-17.
7. Pergament E, Cuckle H, Zimmermann B, Banjevic M, Sigurjonsson S, Ryan A, et al. Singlenucleotide polymorphism based noninvasive prenatal screening in a highrisk and lowrisk cohort. *Obstet Gynecol* 2014;124:210-8.
8. Allyse M, Minear MA, Berson E, Sridhar S, Rote M, Hung A. Noninvasive prenatal testing a review of international implementation and challenges. *Int J Women Health* 2015;16:113-26.
9. Sikora A, Zimmermann BG, Rusterholz C, Birri D, Kolla V, Lapaire O. Detection of increased amounts of cell-free fetal DNA with short PCR amplicons. *Clin Chem* 2010;56:136-8.
10. Chan KC, Zhang J, Hui AB, Wong N, Lau TK, Leung TN, et al. Size distributions of maternal and fetal DNA in maternal plasma. *Clin Chem* 2004;50:88-92.
11. Lo YM. Fetal DNA in maternal plasma. *Ann NY Acad Sci* 2000; 906:141-7.
12. Chiu RW. Noninvasive prenatal testing by maternal plasma DNA analysis current practice and future applications. *Scand J Clin Lab Invest* 2014;244:48-53.
13. Lazaros L, Hatzi E, Bouba I, Paraskevaidis E, Georgiou I. Noninvasive prenatal detection of paternal origin hblepore in a male fetus at the 7th week of gestation. *Fetal Dia Ther* 2006; 21:506-9.
14. Papasavva T, Kalakoutis G, Kalikas I, Neokil E, Papacharalambous S, Kyrri A. Noninvasive prenatal diagnostic assay for the detection of  $\beta$ -thalassemia. *Ann NY Acad Sci* 2006;1075:148-53.
15. Chiu R, Lau T, Leung T, Chow K, Chui D, Lo D. Prenatal exclusion of  $\beta$ -thalassaemia major by examination of maternal plasma. *Lancet* 2002;360:998-1000.
16. Li Y, Dinaro E, Vitucci A, Zimmermann B, Holzgreve W, Hahn S. Detection of paternally inherited fetal point mutations for  $\beta$ -thalassaemia using size fractionated cell free DNA in maternal plasma. *JAMA* 2005;293:843-849.
17. Li GH, Rong KB, Luo YF, Chen D, Gong CP, Wu J. Prenatal diagnosis of  $\beta$ -thalassaemia using cellfree fetal DNA in maternal plasma. *Nan Fang Yi Ke Da Xue Xue Bao* 2011; 31:1437-9.





## Cell Free Fetal DNA and Prenatal Diagnosis with PCR-RFLP Method in Beta Thalassemia

Ostadmohamadi S<sup>1,5</sup>, Akbari M<sup>2,5\*</sup>, Zarekarizi S<sup>3</sup>, Khordadpourdeilamani F<sup>4</sup>

(Received: January 5, 2016

Accepted: June 22, 2015)

### Abstract

**Introduction:** Beta thalassemia is a hereditary blood disorder characterized by anomalies in the synthesis of the beta chains of hemoglobin. Chorionic Villus Sampling (CVS) is used for fetal genotyping and as it is an invasive procedure, it has the risk of abortion. As a result, it is desirable to use a noninvasive method instead. The aim of this study was to present a noninvasive method for prenatal diagnosis of  $\beta$ -Thalassemia based on pattern of paternal polymorphism.

**Materials & methods:** In this study 30 families with the risk of thalassemia were screened. RFLP pattern of these families were identified and it was possible to investigate the transmission of paternal

gene for thalassemia. Whole blood sample was drawn from mothers at gestation weeks 10-12 and their plasma was separated.

**Findings:** A cellular DNA of 7 plasma that contains DNA from both mother and fetus was investigated for RFLP informative sites of beta-globin gene.

**Discussion & Conclusion:** Although the amount of fetal DNA in plasma is less than maternal DNA, we could detect specific RFLP pattern of fetus and identified transmission of paternal allele.

**Keywords:**  $\beta$ -Thalassemia, Prenatal diagnosis, Cff DNA

1. Dept of Biology, Faculty of Sciences, Guilan University, Rasht, Iran

2. Dept of Medical Genetics, Faculty of Medical Sciences, TarbiatModares University, Tehran, Iran

3. Dept of Biology, Islamic Azad University, Pishva Branch, Varamin, Iran

4. Dept of Biology, Islamic Azad University, Science and Research Branch, Tehran, Iran

5. Medical Genetics Laboratory, Tehran, Iran

\*Corresponding author Email: mtakbari@modares.ac.ir