

پارامترهای دزیمتری چشمه های براکی تراپی جدید (125IrSeed) با استفاده از فیلم رادیوکرومیک EBT و دزیمتری ترمولومینسانس (TLD)

وحید لهراییان^{1*}، شهاب شببانی²، سیدمحمودرضا آقامیری³، سید بهروز قضاتی³، حسین پوریگی³، معصومه هواسیان⁴

- 1) گروه فیزیک پزشکی، دانشکده پزشکی، دانشگاه علوم پزشکی ایلام
- 2) گروه فیزیک پزشکی، پژوهشکده علوم هسته ای، پژوهشگاه علوم و فنون هسته ای، سازمان انرژی اتمی
- 3) گروه پرتوپزشکی، گروه پرتوپزشکی، دانشکده مهندسی هسته ای، دانشگاه شهید بهشتی
- 4) گروه زیست شناسی، دانشگاه پیام نور ایلام

تاریخ دریافت: 91/8/3

تاریخ پذیرش: 91/12/18

چکیده

مقدمه: چشمه های براکی تراپی (LDR) به طور وسیع به صورت کاشت در تومورهای سرطانی به ویژه در پروستات به کار می روند. اخیراً چندین طراحی جدید از چشمه های تجاری 125I و 103Pd برای انجام کارهای کلینیکی تولید شده اند. در این پژوهش مشخصه های دزیمتری یک چشمه جدید براکی تراپی با استفاده از دزیمترهای ترمولومینسانس و فیلم رادیوکرومیک تعیین شده اند. توزیع دز اطراف چشمه براکی تراپی - 125 در یک فانتوم پلکسی گلاس با استفاده از دزیمترهای ترمولومینسانس و فیلم رادیوکرومیک اندازه گیری شده اند.

مواد و روش ها: در این پژوهش کمیت های تابع دز شعاعی $g(r)$ برای فواصل ۲،۳ و 5 سانتی متر و تابع همسانگردی $F(r, \theta)$ برای زاویه های صفر تا 180 درجه به صورت تجربی تعیین شده و $G(r, \theta)$ چشمه با محاسبه به دست آمده است.

یافته های پژوهش: در این مطالعه کمیت های تابع دز شعاعی، تابع ناهمسانگردی، تابع هندسه چشمه و ثابت آهنگ دز به کمک آزمایش به دست آمد. هم چنین این کمیت ها با داده های به دست آمده در تحقیقات مشابه مقایسه و میزان خطاهای موجود محاسبه گردید.

بحث و نتیجه گیری: مقدار ثابت آهنگ دز (Λ) 0.965 ± 0.06 cGyh-1U-1 به دست آمده است. اساساً پارامترهای دزیمتری این چشمه جدید برای کاربردهای کلینیکی و طراحی درمان به کار می روند.

واژه های کلیدی: دزیمتری، ثابت آهنگ دز، 125-I، TLD، فیلم EBT

* نویسنده مسئول: گروه فیزیک پزشکی، دانشکده پزشکی، دانشگاه علوم پزشکی ایلام

مقدمه

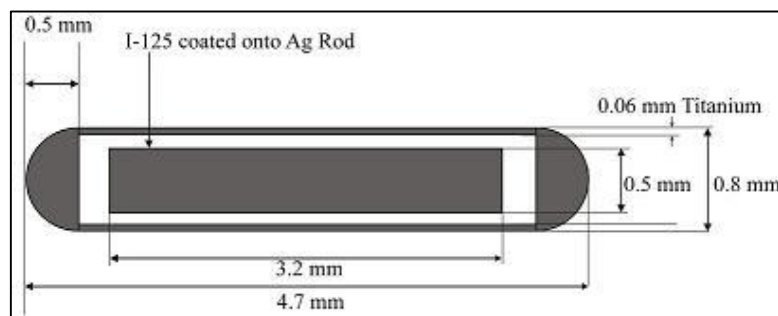
ارزیابی چشمه های جدید، بررسی پارامترهای دزیمتری چشمه ها و مقایسه آن ها با پارامترهای مشابه چشمه های تجاری دیگر است. هدف و ضرورت از انجام این تحقیق به دست آوردن پارامترهای دزیمتری چشمه ید- $^{125}\text{IrSeed}$ (125IrSeed) که عبارتند از ثابت آهنگ دز، تابع ناهمسانگردی چشمه، تابع دز شعاعی و تابع هندسه چشمه می باشد. (1)

مواد و روش ها

چشمه ^{125}I

چشمه های مورد استفاده در این تحقیق ید- $^{125}\text{IrSeed}$ (125IrSeed) دارای قلبی به صورت سیم نقره پوشش داده شده با ید- 125 با انرژی 35 کیلو الکترون ولت، به طول $3/2$ میلی متر و قطر $0/5$ میلی متر که درون غلاف تیتانیومی با ابعاد طول $4/7$ میلی متر و قطر بیرونی $0/8$ میلی متر قرار گرفته است می باشد، (2). شکل شماره 1 اکتیویته چشمه مورد استفاده در این پژوهش $0/9$ میلی کوری و با نیمه عمر $59/4$ روز می باشد. این چشمه ها به وسیله بخش رادیوایزوتوپ سازمان انرژی اتمی ایران تولید شده اند.

براکی تراپی به روش استفاده از چشمه های رادیواکتیو در یک فاصله کوتاه از حجم هدف برای تابش دهی به تومورهای بدخیم با حداقل خسارت به بافت های سالم اتلاق می گردد. این روش نقش مهمی در درمان چندین نوع سرطان از جمله سرطان پروستات، سرطان بافت های نرم، تومورهای مغزی و غیره دارد. سیستم های براکی تراپی به دو صورت 1-پرتو دهی درون حفره ای یا intracavity (استفاده از چشمه های رادیواکتیو و اعمال پرتو دهی از طریق حفره هایی که در نزدیکی تومور در داخل بدن قرار دارند) 2-پرتو دهی درون بافتی یا interstitial (استفاده از چشمه های رادیواکتیو و کاشت به صورت مستقیم در داخل حجم تومور) مورد استفاده واقع می شوند. چشمه های رایجی مثل ^{125}I ، ^{103}Pd و ^{192}Ir به طور وسیع برای کاشت درون بافتی استفاده شده اند. با توجه به درخواست های مراکز پزشکی هسته ای و بیمارستانی چشمه های براکی تراپی ید- 125 در پژوهشگاه علوم و فنون هسته ای سازمان انرژی اتمی ایران مورد تحقیق و ساخت واقع گردید. یکی از مراحل



شکل شماره 1. چشمه جدید ید-125

دزیمترهای مورد استفاده

TLD

$8/1$ و عدد اتمی مؤثر بافت نرم در حدود $7/4$ است، این نوع دزیمترهای گرمالیان تقریباً معادل بافت محسوب می شوند. دزیمترهای گرمالیان در گستره ای از حدود 10 میلی راد تا حدود 100000 میلی راد در مقابل پرتو های بتا، ایکس، گاما و الکترون ها از خود حساسیت نشان می دهند، (4). TLD ها توسط دستگاه

در این تحقیق قرص های (LiF:Mg,Ti) (TLD-100) (TLD Harshaw) با ابعاد $31 \times 31 \times 9$ میلی متر مکعب و دستگاه خوانش TLD ها از نوع مدل 4500 (Harshaw) برای اندازه گیری دز TLD ها مورد استفاده واقع گردیده است، (3). لازم به ذکر است که چون عدد اتمی مؤثر LiF فسفرسان برابر

کبالت-60 در مرکز دزیمتری واقع در SSDL کرج کالیبره می شوند. هنگام انجام کار دزیمتری 2 عدد TLD را در همان اتاقی که کار دزیمتری انجام می گرفت و دور از چشمه به جهت اندازه گیری دز زمینه قرار می دادیم و میزان دز زمینه از دز کل مربوط به هر TLD کم می کردیم. برای Anneling دزیمترها آن ها را در یک هیتر تا دمای 400 درجه سانتی گراد به مدت 1 ساعت گرمادهی می شد و برای هر بار کار آزمایشگاهی این عمل انجام می گرفت. و هم چنین برای خوانش داده های پرتوگیری آن ها، TLD ها را به مدت 30 دقیقه در دمای 80 درجه سانتی گراد گرما داده و توسط دستگاه خوانش، اطلاعات ثبت شده روی هر دزیمتر استخراج می شد.

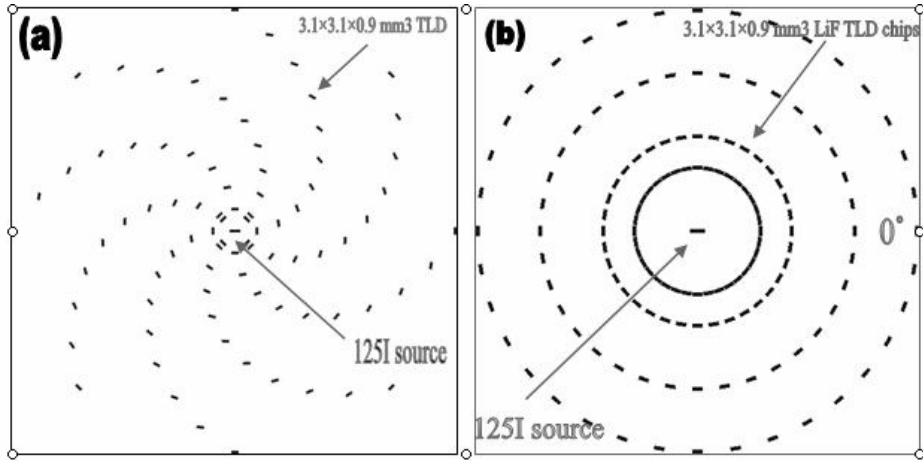
فیلم رادیوکرومیک EBT

فیلم گاف کرومیک self-developing EBT در کاربردهای رادیوتراپی با بیم خارجی، به خصوص در IMRT و براکی تراپی کاربرد دارد،(5). از ویژگی های این نوع فیلم می توان به کارایی آن ها در یک گستره دز از 1 سانتی گری تا 800 سانتی گری اشاره کرد. از دیگر ویژگی های این نوع فیلم که سبب افزایش کاربرد آن ها به لحاظ راحتی استفاده شده است، می توان عدم نیاز به فرآیند پس پرتودهی و هم چنین عمل پردازشی خاصی برای ظهور آن اشاره نمود. از دیگر ویژگی های این فیلم ها می توان به یکنواختی و همسانی، پاسخ دز مستقل از انرژی در گستره ای از KeV تا MeV، تثبیت تغییرات چگالی بلافاصله پس از پرتودهی، تقریباً معادل بافت بودن، تفکیک مکانی بالا و غیر حساس به نور بودن آن اشاره نمود،(6). فیلم های به کار رفته در این تحقیق نیاز به فرآیند کالیبراسیون نداشته و تنها لازم است میزان پرتوگیری زمینه در آن ها محاسبه شده و از مقدار نهایی پس از انجام آزمایش کم کنیم.

نوع و انتخاب فانتوم

طراحی و انتخاب یک فانتوم کالیبراسیون یا دزیمتری باید به نحوی صورت پذیرد که 1-ابعاد فانتوم به طور کامل پوشش دهنده فرآیندهای پراکندگی و جذب به وجود آمده باشد. 2-مواد ساختاری

فانتوم بایستی حتی الامکان معادل بافت باشند که با توجه به این امر (از لحاظ عدد اتمی مؤثر) آب، پلی استیرن، پلکسی گلاس و دیگر مواد معادل بافت در ساخت فانتوم دزیمتری کاربرد فراوان دارند،(۶،۷) پلی متیل متاکریلات (PMMA) یا پلکسی گلاس یکی از چندین نوع مواد با عدد اتمی مؤثر پایین ($Z_{eff}=6.5$) است که برای انجام کارهای دزیمتری مناسب است،(۷،۸). با توجه به عوامل فوق در این تحقیق فانتومی از جنس پلکسی گلاس با ابعاد $30 \times 30 \times 14/3$ سانتی متر مکعب برای اندازه گیری توزیع دز اطراف چشمه از طریق نرم افزار Corel طراحی شده است. بر روی سطح فانتوم تعدادی سوراخ جهت قرار گرفتن TLD ها به صورت عمودی ایجاد شده است. در هنگام اندازه گیری ها یک ضخامت 7 سانتی متر از پلکسی گلاس نیز روی فانتوم اصلی قرار داده شده است تا در کل با داشتن $14/3$ سانتی متر از ضخامت فانتوم، تمام پراکندگی ها را داشته باشیم. لازم به ذکر است به منظور اجتناب از اثر هم پوشانی TLD ها بر روی یکدیگر (shadowing)، سوراخ های ایجادی روی سطح فانتوم طوری طراحی گردیده که کمترین همپوشانی را روی یکدیگر داشته باشند. به همین دلیل فانتوم های پروانه ای شکل و دایره وار که مورد استفاده قرار گرفته است تقریباً بهترین نوع طراحی در نوع خود هستند. (شکل شماره 2) توجه داشته باشید که همان گونه که در شکل نشان داده شده است چشمه به طور افقی در مرکز صفحه مورد نظر قرار گرفته و TLD ها نیز به صورت قائم در مکان های مورد نظر قرار می گیرند تا بیشترین سطح را جهت پرتوگیری داشته باشند. از نکات مهم در این تحقیق این است که مرکز چشمه و مرکز دزیمترها در یک صفحه باشند که این مهم هنگام طراحی و ساخت فانتوم ها به طور کامل در نظر گرفته شده است. به علت کمبود TLD در سازمان انرژی اتمی مجبور بودیم که برای هر فاصله از چشمه به طور جداگانه کار دزیمتری را انجام دهیم که خیلی زمان بر بود. (حدوداً 40 عدد TLD) و هم چنین سوراخ های خالی دیگر را با قطعات برش داده شده پلکسی گلاس پر می کردیم.



شکل شماره 2. شکل (a) دیاگرام فانتوم تابع دز شعاعی، $g(r)$ ، و شکل (b) دیاگرام فانتوم تابع همسانگردی، $F(r, \theta)$

ثابت آهنگ دز چشمه (A)

1 سانتی متر و زاویه 90 درجه برابر یک هستند، مطابق با آن رابطه ثابت آهنگ دز در AAPM (TG43U1, 2004) به صورت زیر است: (شکل شماره 3 دیاگرام چشمه مربوط به این فرمول بندی ها را نشان می دهد)

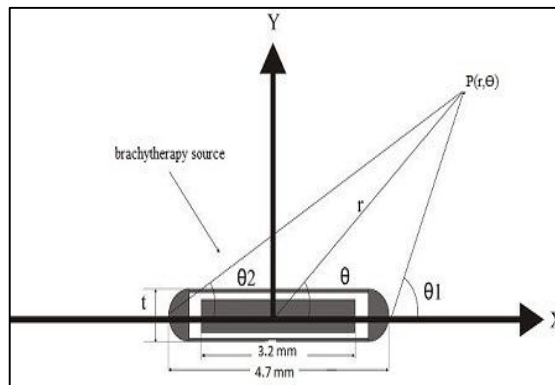
$$1U = 1\mu Gy m^2 h^{-1} = 1cGy cm^2 h^{-1} \quad (2)$$

$$\Lambda = \frac{\dot{D}(1, \frac{\pi}{2})}{S_k} \quad (3)$$

بر اساس TG43U1 تهیه شده در سال 2004 آهنگ دز بر اساس رابطه آمحاسبه می گردد:

$$\dot{D} = S_k \Lambda \frac{G_z(r, \theta)}{G_z(r_0, \theta)} g_z(r) F(r, \theta) \quad (1)$$

با توجه به تعریف ثابت آهنگ دز که به صورت نسبت آهنگ دز در فاصله 1 سانتی متر و زاویه 90 درجه، بر قدرت کرمای هوای چشمه تعریف می گردد، یکای ثابت آهنگ دز به صورت $cGy cm^2 h^{-1}$ می باشد، جایی که واحد قدرت کرمای چشمه با U نشان داده می شود. از آن جایی که $g(r)$ و $F(r, \theta)$ در نقطه



شکل شماره 3. دیاگرام چشمه مطابق فرمول بندی TG43

تابع هندسه چشمه $G(r, \theta)$

تابع هندسه چشمه بیانگر اثر شکل فیزیکی ماده رادیواکتیو داخل چشمه را روی توزیع دز داده شده در یک نقطه می باشد. تابع هندسه به وسیله روابط ارائه شده AAPM(TG43U1) تعریف می گردد که در آن روابط L به صورت طول موثر چشمه تعریف می شود. در این تحقیق طول مؤثر چشمه $L=3.2$ mm می باشد. برای به دست آوردن توابع هندسه چشمه، بایستی با استفاده از روابط میان مختصات قطبی و مختصات دکارتی هر نقطه از صفحه قطبی بر یک نقطه از صفحه مختصات x و y منطبق شود. مطابق روابط زیر:

$$x=r \cos \theta \quad (4)$$

$$y=r \sin \theta \quad (5)$$

پس از به دست آوردن و منطبق کردن نقاط صفحه قطبی بر صفحه مختصات، مقادیر x و y را در روابط زیر قرار می دهیم:

(6)

$$G(r, \theta) = \frac{\frac{1}{r^2} \left[\tan^{-1} \left(\frac{x+L/2}{y} \right) - \tan^{-1} \left(\frac{x-L/2}{y} \right) \right]}{L y} \quad \begin{matrix} \text{Point - Source} \\ \text{Line - Source} \end{matrix}$$

که در ادامه جدول مقادیر آن خواهد آمد.

تابع دز شعاعی $g(r)$

تابع دز شعاعی جذب و پراکندگی فوتون در اطراف چشمه را در داخل بافت یا فانتوم در طول محور چشمه نشان می دهد. با استفاده از این تعریف و با توجه به AAPM TG43U1 رابطه تابع دز شعاعی به صورت زیر تعریف می گردد:

(7)

$$g(r) = \frac{\dot{D}(r, \frac{\pi}{2}) G(r, \frac{\pi}{2})}{\dot{D}(1, \frac{\pi}{2}) G(1, \frac{\pi}{2})}$$

در این رابطه عبارت های $\dot{D}(1, \frac{\pi}{2})$ و

$\dot{D}(r, \frac{\pi}{2})$ مقادیر آهنگ دز در فاصله های 1 و

r سانتی متر و زاویه 90 درجه هستند. هم چنین

عبارت های $G(1, \frac{\pi}{2})$ و $G(r, \frac{\pi}{2})$ مربوط به توابع

ناهمسانگردی در فواصل 1 و r سانتی متر و زاویه 90

درجه است.

قبل از اندازه گیری تابع دز شعاعی $g(r)$ به دست آوردن آهنگ دز و توابع شعاعی اطراف چشمه ضروری است. برای این منظور در تحقیق انجام شده، دزیمترهای TLD در داخل سوراخ های تعبیه شده در فانتوم قرار داده می شوند. همان طور که از شکل فانتوم پروانه ای مشاهده شد، سوراخ ها در هشت ردیف به صورت شعاعی (پروانه مانند) واگرا نشان داده و TLD ها در سوراخ های ایجاد شده در فواصل 0/5 سانتی متر تا 7 سانتی متر قرار گرفته اند. در فاصله 0/5 سانتی متر فانتوم به علت محدودیت مکان چهار سوراخ تعبیه شده است. زمان اندازه گیری برای این دزیمترها در فواصل مختلف از چشمه به منظور دریافت دز مشخص توسط دزیمترها متفاوت است و در بازه 0/35 ساعت تا 70/5 ساعت متغیر می باشد.

تابع ناهمسانگردی $F(r, \theta)$

تابع ناهمسانگردی تغییرات دز اطراف چشمه به واسطه توزیع رادیواکتیویته داخل چشمه، جذب و پراکندگی فوتون ها در محیط فانتوم و تقارن ساختاری چشمه نسبت به زاویه قطبی $\frac{\pi}{2}$ و فواصل شعاعی مشابه را نشان می دهد. این تابع از اندازه گیری دز نسبی و توسط روابط ارائه شده در AAPM(TG43U1) به صورت زیر محاسبه می گردد:

$$F(r, \theta) = \frac{\dot{D}(r, \theta) G(r, \frac{\pi}{2})}{\dot{D}(r, \frac{\pi}{2}) G(r, \theta)} \quad (8)$$

جایی که $\dot{D}(r, \theta)$ و $\dot{D}(r, \frac{\pi}{2})$ به ترتیب آهنگ دز

در فاصله r سانتی متر و زاویه θ و آهنگ دز در فاصله r

سانتی متر و زاویه $\theta = \pi/2$ هستند.

یافته های پژوهش

ثابت آهنگ دز (1)

ثابت آهنگ دز این چشمه

جدید (IrSeed) برابر 1U-1 cGyh

به دست آمده، که این مقدار

توافق مناسبی با نتایج ارائه شده توسط

سولبرگ (2002)، ویلیامسون (1991)،

میگونی (2000) انجام شده است،

دارد. (جدول شماره 1)

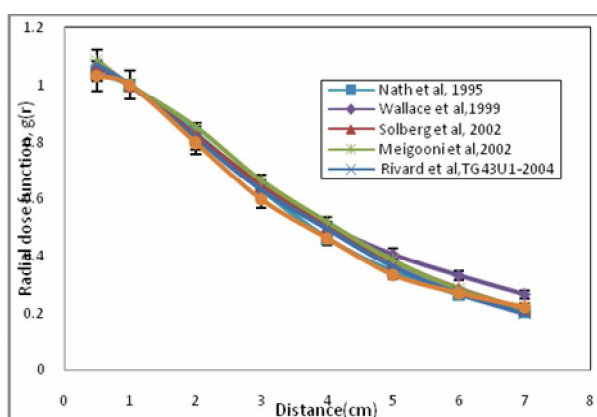
جدول شماره 1. مقایسه میان ثابت آهنگ دز به دست آمده چشمه 125I (IrSeed) و سایر چشمه های تجاری رایج

Reference	Phantom	Method	Dose rate constant (Λ) $\text{cGyh}^{-1}\text{U}^{-1}$
BEST Iodine-125 (Meigooni, 2000)	Solid Water	TLD	$0.961 \pm 6.8\%$
BEST Iodine-125 (Meigooni, 2000)	Water	MC	$1.01 \pm 6.8\%$
IoGold MED3631-A/M(Wallace et al, 1999)	Water	TLD	1.06
Model 6711 (Williamson,1991)	Solid Water	MC	0.934
Model 6702 (Williamson,1991)	Water	MC	0.973
ADVANTAGE (Solberg, 2002)	Plastic Water	TLD	0.96 ± 0.05
Present Work	Plexiglass	TLD	$0.965 \pm 6\%$

تابع دز شعاعی $g(r)$

(TG43U1, 2004)Rivard و Wallace (1999) نشان داده شده است. اختلاف های کوچکی که در نمودار مشاهده می شود به علت های متفاوتی از جمله نوع فانتوم، ساختار و شکل چشمه، شرایط آزمایش و حساسیت دزیمترها می تواند باشد.

مقادیر تابع دز شعاعی در فاصله 0/5 سانتی متر تا 7 سانتی متر تعیین شده است (جدول شماره 2). شکل شماره 4 مقایسه تابع دز شعاعی به دست آمده در این کار با مقادیر به دست آمده برای چشمه های تجاری رایج (Meigooni(2000)، Solberg(2002)،



شکل شماره 4. مقایسه میان دز شعاعی، $g(r)$ ، در این تحقیق با کارهای گزارش شده قبلی

جدول شماره 2. مقادیر مقایسه میان تابع دز شعاعی این تحقیق با کارهای مشابه

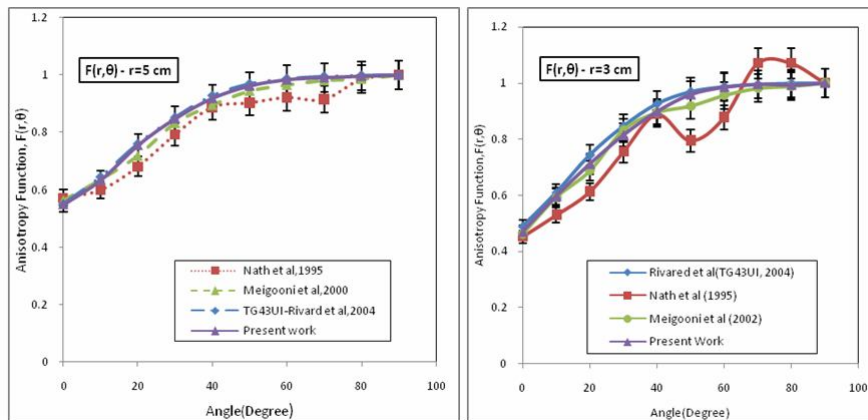
Θ (Degree)	Radial(cm)		
	2cm	3cm	5cm
0		0.469	0.549
10	0.571	0.596	0.634
20		0.711	0.755
30	0.834	0.814	0.848
40		0.898	0.919
50	0.970	0.959	0.962
60		0.985	0.984
70	0.991	0.996	0.991
80		0.993	0.996
$\Phi_{an}(r)$	0.940	0.942	0.944

3 و 5 سانتی متر با گزارش های
ارائه شده موجود (Nath 1995)،
Solberg(2002) و Rivard(TG43UI, 2004)
مقایسه شده اند:

تابع ناهمسانگردی $F(r, \theta)$
در جدول شماره 3 و شکل شماره
5 مقادیر تابع $F(r, \theta)$ با استفاده از TLD برای
چشمه جدید 125I (IrSeed) در فاصله های 2،

جدول شماره 3. مقادیر تابع همسانگردی اندازه گیری شده به کمک TLD

Radial distance(cm)	Solberg et al (2002), BT-125- 1L=3.25mm	Meigooni et al (2002), InterSource ¹²⁵ I, L=3.7mm	Rivard et al (TG43UI, 2004), 6711, L=3mm	Presnt Work(IrSeed) L=3.2mm
0.5	1.062	1.086	1.071	1.011
1	1	1	1	1
2	0.823	0.853	0.814	0.803
3	0.647	0.665	0.632	0.612
4	0.501	0.52	0.496	0.478
5	0.380	0.386	0.364	0.352
6	0.285	0.284	0.270	0.270
7	0.213	0.215	0.199	0.208



شکل شماره 5. مقایسه توابع همسانگردی در این تحقیق با دیگر کارهای مشابه

تابع هندسه چشمه $G(r, \theta)$

کلینیکی باید دارا باشند. این توابع برای چشمه 125 I
مورد استفاده در این تحقیق با استفاده از رابطه 6 به
صورت جدول زیر به دست آمده اند:

داشتن تابع هندسه چشمه متقارن نسبت به زاویه
90 درجه، ویژگی مهمی است که چشمه های
رادیواکتیو مورد استفاده در کاربردهای پزشکی و

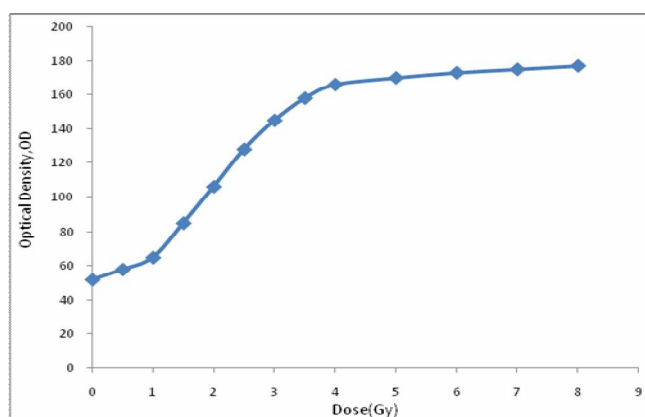
جدول شماره 4. توابع هندسه چشمه

X(cm)	2 cm	3 cm	5 cm
θ (deg)			
0	—	0.155	0.0446
10	0.591	0.153	0.0444
20	—	0.143	0.0439
30	0.359	0.133	0.0426
40	—	0.123	0.0422
50	0.262	0.116	0.0408
60	—	0.109	0.0399
70	0.222	0.105	0.0392
80	—	0.103	0.0390
90	0.211	0.102	0.0400
110	0.222	0.105	0.0392
130	0.262	0.116	0.0408
150	0.359	0.133	0.0426

منحنی دز- چگالی اپتیکی (Dose-OD)

همان طور که می دانیم مهم ترین بخش در کار با فیلم های رادیوکرومیک و دیگر انواع فیلم مثل HD یا MD-55-1 و MD-55-2 و غیره به دست آوردن منحنی چگالی اپتیکی برحسب دز است، (8). جهت انجام کار دزیمتری به کمک فیلم بایستی از پروتکل TG55 که مربوط به تحقیقات استاندارد است که به کمک فیلم انجام می شود استفاده شود. در این کار ابتدا به منظور به دست آوردن منحنی کالیبراسیون (Dose-

OD) فیلم های مورد استفاده در 12 قطعه فیلم به ابعاد 1 سانتی متر در 1/5 سانتی متر تهیه شد و به وسیله دستگاه کبالت 60 موجود در بخش SSDL (پژوهشکده تحقیقات کشاورزی، پزشکی و صنعتی سازمان انرژی اتمی ایران) تحت پرتودهی در زمان های مختلف برای دزهای مختلف قرار گرفت و به کمک نرم افزار OSIRIS میزان چگالی اپتیکی (OD) در هر مورد به دست آمده و نمودار دز برحسب چگالی اپتیکی و جدول مربوطه به دست آمد.

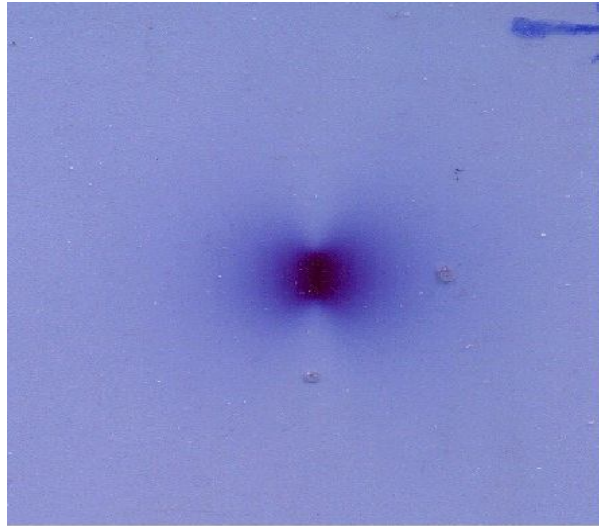


شکل شماره 6. نمودار دز برحسب چگالی اپتیکی

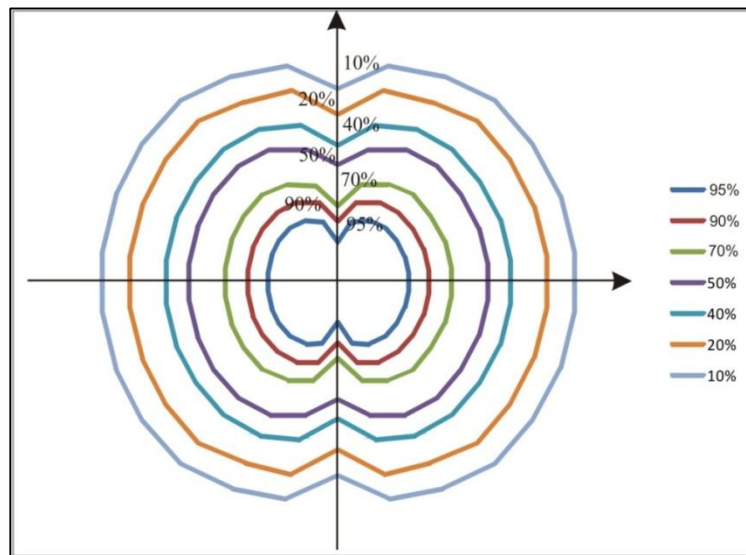
نمودارهای ایزودز (IsoDose)

مهم ترین بخش در کار با فیلم های دزیمتری و چشمه ها مشخص کردن منحنی های ایزودز است. که برای به دست آوردن این نمودارها بایستی دز نقاط نزدیک و دور از چشمه را به طور دقیق برحسب فاصله و زاویه از چشمه به دست آوریم. (8) این نمودارها به طور کامل مشخص کننده همه پارامترهای دزیمتری هستند. با نگاه به فیلم کاملا ناهمسانگردی و شعاعی بودن دز در آن مشخص است. در نمودارهای ایزودز که در زیر مشخص شده است چشمه در راستای محور y قرار دارد. در شکل شماره 7 و 8 به ترتیب قطعه ای از فیلم پرتو داده شده به همراه نمودار ایزودز مربوطه نشان داده شده است.

در این تحقیق از فیلم های رادیوکرومیک EBT استفاده شد. در این حالت فیلم ها را در قطعات 5×5 سانتی متر مربع برش داده و آن را روی یک قطعه فانتوم پلکسی گلاس به ضخامت 7 سانتی متر قرار داده به طوری که فیلم در حین آزمایش حرکتی نداشته باشد. در ادامه کار نقاطی را به عنوان marker روی فیلم مشخص می کنیم و چشمه را در حالتی که به طور کامل با فیلم در تماس باشد روی فیلم قرار می دهیم و سپس یک قطعه دیگر از فانتوم به همان ضخامت 7 سانتی متر روی آن قرار می دهیم تا در هنگام آزمایش تمام جذب و پراکندگی در فانتوم را داشته باشیم. در هنگام آزمایش با فیلم، دو قطعه فیلم کوچک برش داده شد و آن ها را در محیط آزمایشگاه قرار داده ایم تا دز زمینه را اندازه گیری کنیم.



شکل شماره 7. قطعه ای از فیلم پرتو دیده



شکل شماره 8. نمودار ایزودز برای چشمه 125IrSeed

مشهود و معلوم است که این ها خود دلایلی بر توافق آزمایشات میان فیلم و TLD است. هم چنین در کار با فیلم زمان هایی که فیلم تحت پرتو دهی قرار داده شده، ثبت شده است. با به دست آوردن میزان سیاه شدگی نقطه 1 سانتی متر و زاویه 90 درجه، می توان از روی منحنی دز-چگالی اپتیکی میزان دز مربوطه را به دست آورده و با تقسیم بر زمان مربوط به این فاصله مقدار ثابت آهنگ دز به دست خواهد آمد که مقدار $0.948 \text{ cGyh}^{-1}\text{U-1}$ به دست آمده است که توافق میان داده های TLD و فیلم را تایید می کند.

همان طور که از نمودارهای ایزودز بالا و هم چنین داده های به دست آمده به کمک TLD مشخص است، کمترین میزان دز مربوط به نقاط روی محور چشمه یعنی تحت زاویه صفر درجه نسبت به چشمه است. که به تبع آن کمترین میزان آهنگ دز را خواهیم داشت. مثلاً برای یک فاصله خاص، کمترین آهنگ دز اندازه گیری شده مربوط به نقطه صفر درجه و بیشترین آهنگ دز مربوط به زاویه 90 درجه است. هم چنین از نمودارهای بالا به راحتی همسانگرد بودن چشمه و این که داده هایی که نسبت به زاویه 90 درجه قرار دارند بایستی مقدارهای برابر داشته باشند

بحث و نتیجه گیری

یکی از موارد اصلی که در استفاده کلینیکی چشمه های براکی تراپی باید مورد بررسی واقع گردد. بحث پارامترهای دزیمتری چشمه می باشد. در کار ارائه شده این پارامترها برای چشمه های جدید 125I (IrSeed) تولیدی در پژوهشگاه علوم و فنون هسته ای سازمان انرژی ایران از دو طریق مورد بررسی واقع گردید. پارامترهای به دست آمده بر اساس استفاده از TLD و استفاده از فیلم رادیوکرومیک EBT از توافق مناسبی برخوردار بوده و با توجه به نتایج حاصله مشاهده می گردد که این چشمه ها از لحاظ

مشخصه های دزیمتری شباهت و توافق بسیار خوبی با مدل های مشابه ارائه شده توسط AAPM TG43U1 و بیشتر از همه با مدل 6711 و دیگر چشمه های تجاری مشابه دارد. لذا از این منظر این چشمه ها می توانند برای کاشت دائمی در درون بافت تومور به خصوص پروستات به کار روند.

سپاسگزاری

در پایان لازم است از زحمات بی شائبه و فراوان پژوهشکده علوم هسته ای سازمان انرژی اتمی به خصوص دکتر شیبانی و دکتر آقامیری تشکر و قدردانی کنم.

References

- 1-Ghiassi-Nejad M, Jafarizadeh M, Ahmadian-Pour MR, Ghahramani AR. Dosimetric characteristics of 192Ir sources used in interstitial brachytherapy. Appl Radiat Isot 2001;55:189-95.
- 2-Meigooni AS, Yoe-Sein MM, Al-Otoom AY, Sowards KT. Determination of the Dosimetric characteristics of InterSource 125 Iodine brachytherapy source. Appl Radiat Isot 2002;56:589-99.
- 3-Nath R, Anderson LL, Luxton G, Weaver KA, Williamson JF, Meigooni AS. Dosimetry of interstitial brachytherapy source: recommendations of the AAPM Radiation Therapy Committee Task Group No. 43. Med Phys 1995;22:209-19.
- 4-Rivard MJ, Coursey BM, DeWerd LA, Hanson WF, Saiful Huq M, Ibbott GS, et al. Update of AAPM Task Group No. 43 Report: A revised AAPM protocol for brachytherapy dose calculations. Med Phys 2004;31:115-26.
- 5-Solberg TD, DeMarco JJ, Hugo G, Wallace RE. Dosimetric parameters of three new solid core I-125 brachytherapy source. Med Phys 2002;3:119-29.
- 6-Williamson JF. Comparison of measured and calculated dose rates in water near 125I and 192Ir seeds. Med Phys 1991; 18:776-85.
- 7-Wallace RE, Fan JJ. Report on the dosimetry of a new design 125I brachytherapy source. Med Phys 1999;26(9):1925-31.
- 8-Niroomand-rad A, Blackwell CR, Coursey BM, Gall KP, Galvin JM, McLaughlin WL, et al. Radiochromic Film Dosimetry: Recommendations of AAPM Radiation Therapy Committee Task Group 55. Med Phys 1999;25:2093-115.

Determination of Dosimetric Parameters of New Brachytherapy Seed ($^{125}\text{IrSeed}$) Using EBT Radiochromic Film and TL Dosimeters

Lohrabian V^{1*}, Sheibani S², Aghamiri M.R³, Ghozati B³, Pourbeigi H³, Havasian M⁴

(Received: 24 Oct. 2012

Accepted: 8 Mar. 2013)

Abstract

Introduction: Low dose rate brachytherapy sources have been used widely for interstitial implants in tumor sites, particularly in prostate cancer. Recently, several new designs of ^{125}I and ^{103}Pd sources have become commercially available for clinical applications.

Materials & Methods: In this research, dosimetric characteristics of a new IrSeed ^{125}I brachytherapy source has been determined using LiF thermoluminescent (TLD) chips and EBT radiochromic film. Dose distributions around the IrSeed ^{125}I source were measured in a Plexiglass phantom using TLD-100 LiF thermoluminescent dosimeters and EBT radiochromic film.

Findings: Quantities such as radial dose function, $g(r)$ for distances 2,3 and 5 cm, and anisotropy function, $F(r,\theta)$, for angles $0-180^\circ$ were experimentally determined and the geometry function, $G(r,\theta)$, was calculated.

Discussion & Conclusion: The dose rate constant, Λ , was measured to be $0.965 \pm 0.06 \text{ cGyh}^{-1}\text{U}^{-1}$. The dosimetric parameters that have presented for this new source, may have many clinical applications.

Keywords: ^{125}I , Dosimetry, Dose rate constant, TLD, EBT radiochromic film

1. Dept of Medical Physics, Faculty of Medicine, Ilam University of Medical Sciences, Ilam, Iran

2. Dept of Medical Physics, Nuclear Science and Technology Research Institute, Tehran, Iran

3. Dept of Medical Radiation, Shahid Beheshti University, Tehran, Iran

4. Dept of Bilogy, Payam-e-Noor University, Ilam, Iran

*(corresponding author)